

## AVENTICS Flange de montagem



### Dados técnicos

Setor	Indústria
Normatização	NFPA
Diâmetro do pistão	82.55 mm
Peso	0.4717 kg

### Material

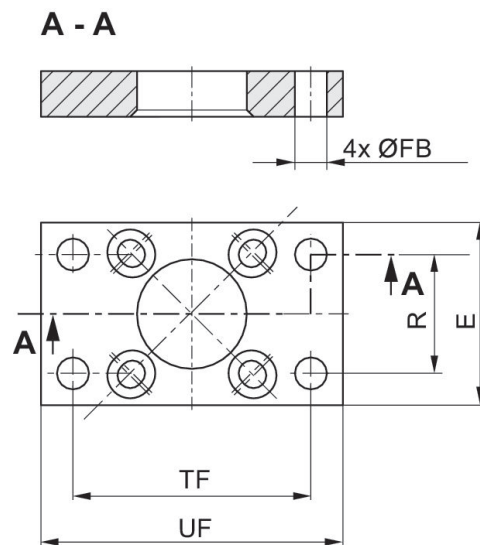
Material de caixa	Alumínio
Nº de material	R432013388
Dimensões em polegadas	

# Fixação de flange, Série MF1, MF2

R432013388

Fixações de flange

2023-11-14



## Dimensões em polegadas

N° de material	Ø	E	Ø FB	R	TF	UF
R432013373	38.1	2.00	0.34	1.43	2.75	3.38
R432012520	50.8	2.50	0.41	1.84	3.38	4.13
R432013382	63.5	3.00	0.41	2.19	3.88	4.63
R432013388	82.55	3.50	0.47	2.76	4.69	5.50
R432013396	101.6	4.50	0.47	3.32	5.44	6.25