

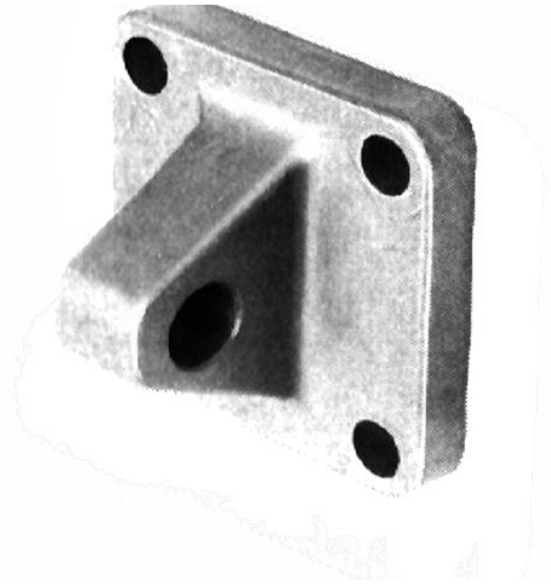
# Cojinete para fijación de pivote oscilante

R432013376

Soporte

2023-10-25

## Tenón trasero AVENTICS



### Datos técnicos

Sector

Industria

Diámetro de émbolo

63.5 mm

Peso

0.0362 kg

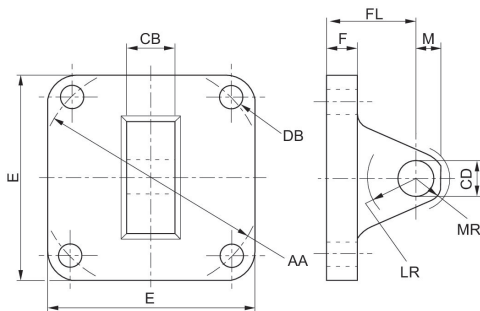
### Material

Material carcasa

Aluminio

N° de material

R432013376



# Cojinete para fijación de pivote oscilante

R432013376

Soporte

2023-10-25

## Dimensiones en pulgadas

Ø	N° de material	E	F	M	AA	CB	CD	DB	FL
1.50	R432013368	2.00	0.38	0.50	2.02	0.75	0.50	0.25	1.13
2.00	R432012551	2.50	0.38	0.50	2.60	0.75	0.50	0.31	1.13
2.50	R432013376	3.00	0.38	0.50	3.10	0.75	0.50	0.31	1.13
3.25	R432008890	3.75	0.63	0.75	3.90	1.25	0.75	0.38	1.88
4.00	R432008892	4.504	0.63	0.75	4.70	1.25	0.75	0.38	1.88

Ø	LR	MR
1.50	0.63	0.53
2.00	0.63	0.53
2.50	0.63	0.53
3.25	0.88	0.78
4.00	0.88	0.78