

Montajes de brida AVENTICS



Dati tecnici

| | |
|------------------|-----------|
| Settore | Industria |
| Normalizzazione | NFPA |
| Diametro pistone | 38.1 mm |
| Peso | 0.0181 kg |

Materiale

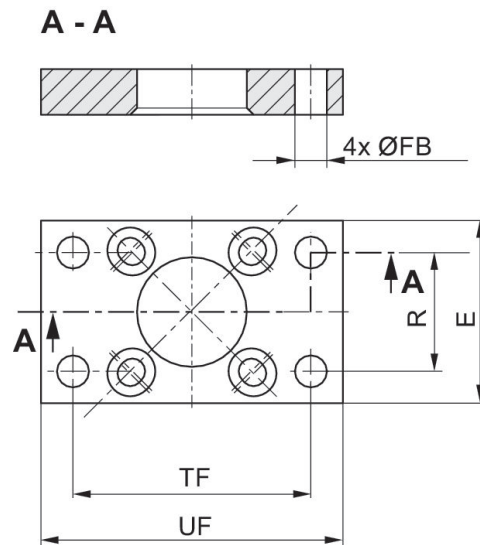
| | |
|-----------------------|------------|
| Materiale corpo | Alluminio |
| Codice | R432013373 |
| Dimensioni in pollici | |

Fissaggio a flangia, Serie MF1, MF2

R432013373

Fissaggi a
flangia

2023-11-14



Dimensioni in pollici

| Codice | Ø | E | Ø FB | R | TF | UF |
|------------|-------|------|------|------|------|------|
| R432013373 | 38.1 | 2.00 | 0.34 | 1.43 | 2.75 | 3.38 |
| R432012520 | 50.8 | 2.50 | 0.41 | 1.84 | 3.38 | 4.13 |
| R432013382 | 63.5 | 3.00 | 0.41 | 2.19 | 3.88 | 4.63 |
| R432013388 | 82.55 | 3.50 | 0.47 | 2.76 | 4.69 | 5.50 |
| R432013396 | 101.6 | 4.50 | 0.47 | 3.32 | 5.44 | 6.25 |