

Fixations par bride AVENTICS



Données techniques

Secteur	Industrie
Normalisation	NFPA
Diamètre de piston	38.1 mm
Poids	0.0181 kg

Matériau

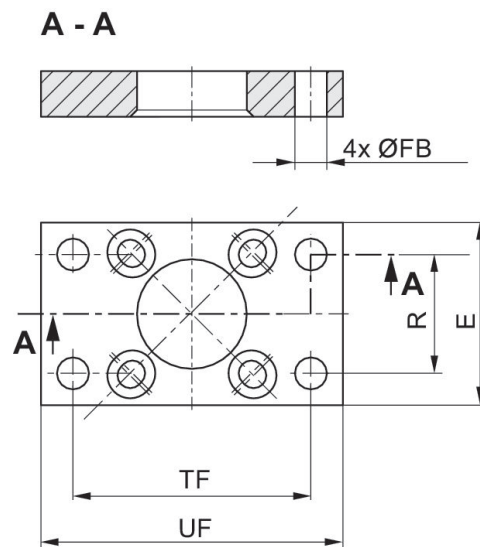
Matériau boîtiers	Aluminium
Référence	R432013373
Dimensions en pouce	

Fixation par bride, Série MF1, MF2

R432013373

Fixations
par bride

2023-11-14



Dimensions en pouce

Référence	Ø	E	Ø FB	R	TF	UF
R432013373	38.1	2.00	0.34	1.43	2.75	3.38
R432012520	50.8	2.50	0.41	1.84	3.38	4.13
R432013382	63.5	3.00	0.41	2.19	3.88	4.63
R432013388	82.55	3.50	0.47	2.76	4.69	5.50
R432013396	101.6	4.50	0.47	3.32	5.44	6.25