

## AVENTICS Flanschbefestigungen

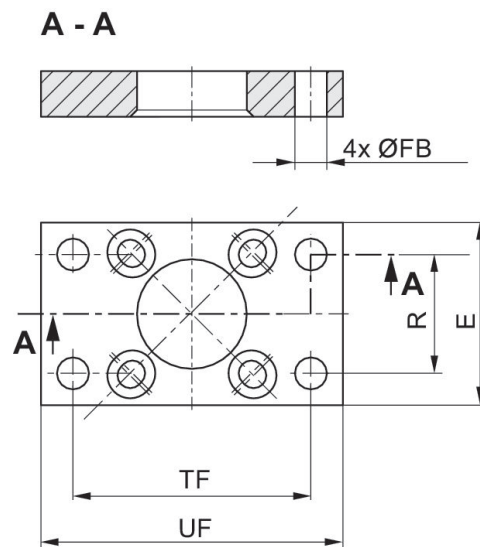


### Technische Daten

Branche	Industrie
Normierung	NFPA
geeigneter Kolbendurchmesser	38.1 mm
Gewicht	0.0181 kg

### Werkstoff

Werkstoff Gehäuse	Aluminium
Materialnummer	R432013373
Abmessungen in inch	



## Abmessungen in inch

Material-nummer	Ø	E	Ø FB	R	TF	UF
R432013373	38.1	2.00	0.34	1.43	2.75	3.38
R432012520	50.8	2.50	0.41	1.84	3.38	4.13
R432013382	63.5	3.00	0.41	2.19	3.88	4.63
R432013388	82.55	3.50	0.47	2.76	4.69	5.50
R432013396	101.6	4.50	0.47	3.32	5.44	6.25