

# Munhão traseiro (Fixação MP2)

R432013371

Munhão  
traseiro

2025-12-03

## AVENTICS Munhões



### Dados técnicos

Setor	Indústria
Normatização	NFPA
Diâmetro do pistão	38.1 mm
Lote de fornecimento	Munhão traseiro incl. perno e parafusos de fixação
Peso	0.0362 kg

### Material

Material	Alumínio
N° de material	R432013371

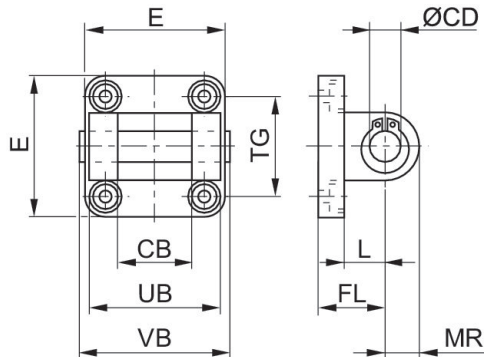
# Munhão traseiro (Fixação MP2)

R432013371

Munhão  
traseiro

2025-12-03

## Dimensões



## Dimensões em polegadas

N° de material	Ø	CB H14	Ø CD H9	E	FL	L	MR	UB	VB	TG
<b>R432013371</b>	1.5	0.75	0.500	2.00	1.13	0.75	0.53	-	-	-
R432008309	1.5	0.75	0.500	2.00	1.13	0.75	0.69	-	-	-
R432012512	2.0	0.75	0.500	2.50	1.13	0.75	0.53	-	-	-
R432008305	2.0	0.75	0.500	2.50	1.13	0.75	0.53	-	-	-
R432013379	2.5	0.75	0.500	3.00	1.13	0.75	0.53	-	-	-
R432008306	2.5	0.75	0.500	3.00	1.13	0.75	0.53	-	-	-
R432013394	3.25	1.25	0.750	3.75	1.87	1.31	0.88	-	-	-
R432008307	3.25	1.25	0.750	3.75	1.88	1.25	1.00	-	-	-
R432013402	4.0	1.25	0.750	4.50	1.88	1.25	0.78	-	-	-
R432008308	4.0	1.25	0.750	4.50	1.88	1.25	1.00	-	-	-