

Gabel, abnehmbar (Befestigung MP2)

R432013371

Gabelbefestigung

2025-12-03

AVENTICS Gabelbefestigungen



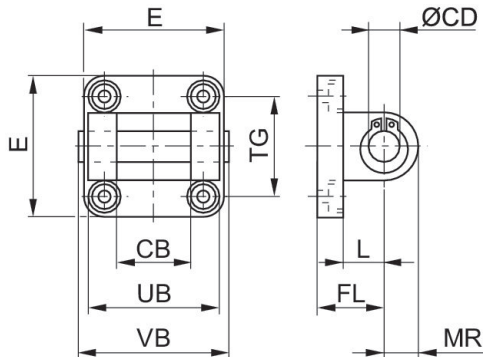
Technische Daten

Branche	Industrie
Normierung	NFPA
geeigneter Kolbendurchmesser	38.1 mm
Lieferumfang	Gabelbefestigung inkl. Bolzen und Befestigungsschrauben
Gewicht	0.0362 kg

Werkstoff

Werkstoff	Aluminium
Materialnummer	R432013371

Abmessungen



Abmessungen in inch

Materialnummer	Ø	CB H14	Ø CD H9	E	FL	L	MR	UB	VB	TG
R432013371	1.5	0.75	0.500	2.00	1.13	0.75	0.53	-	-	-
R432008309	1.5	0.75	0.500	2.00	1.13	0.75	0.69	-	-	-
R432012512	2.0	0.75	0.500	2.50	1.13	0.75	0.53	-	-	-
R432008305	2.0	0.75	0.500	2.50	1.13	0.75	0.53	-	-	-
R432013379	2.5	0.75	0.500	3.00	1.13	0.75	0.53	-	-	-
R432008306	2.5	0.75	0.500	3.00	1.13	0.75	0.53	-	-	-
R432013394	3.25	1.25	0.750	3.75	1.87	1.31	0.88	-	-	-
R432008307	3.25	1.25	0.750	3.75	1.88	1.25	1.00	-	-	-
R432013402	4.0	1.25	0.750	4.50	1.88	1.25	0.78	-	-	-
R432008308	4.0	1.25	0.750	4.50	1.88	1.25	1.00	-	-	-