

Fixação de flange, Série MF1, MF2

R432012520

Fixações de
flange

2023-11-14

AVENTICS Flange de montagem



Dados técnicos

Setor	Indústria
Normatização	NFPA
Diâmetro do pistão	50.8 mm
Peso	0.0362 kg

Material

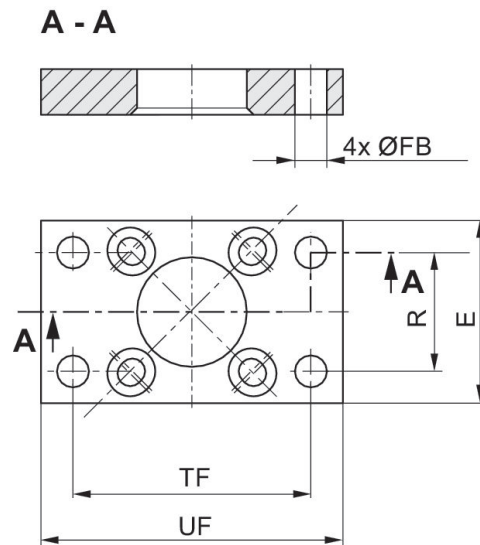
Material de caixa	Alumínio
Nº de material	R432012520
Dimensões em polegadas	

Fixação de flange, Série MF1, MF2

R432012520

Fixações de flange

2023-11-14



Dimensões em polegadas

N° de material	Ø	E	Ø FB	R	TF	UF
R432013373	38.1	2.00	0.34	1.43	2.75	3.38
R432012520	50.8	2.50	0.41	1.84	3.38	4.13
R432013382	63.5	3.00	0.41	2.19	3.88	4.63
R432013388	82.55	3.50	0.47	2.76	4.69	5.50
R432013396	101.6	4.50	0.47	3.32	5.44	6.25