

AVENTIC フランジ取り付け



技術データ

ブランド

規格化

ピストンの直径

重量

産業

NFPA

50.8 mm

0.0362 kg

材質

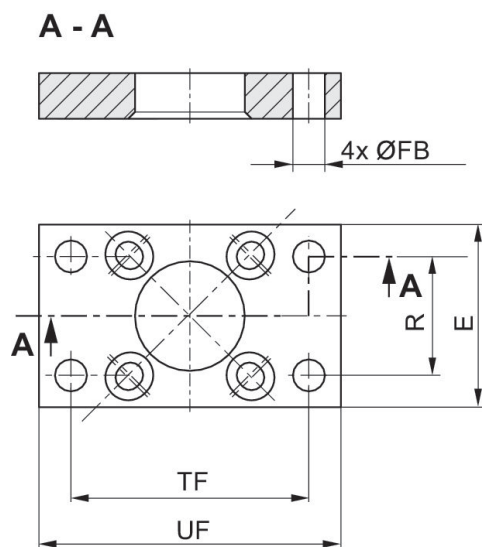
材質 ハウジング

マテリアル番号

寸法 (インチ)

アルミニウム

R432012520



寸法 (インチ)

マテリアル番号	Ø	E	ØFB	R	TF	UF
R432013373	38.1	2.00	0.34	1.43	2.75	3.38
R432012520	50.8	2.50	0.41	1.84	3.38	4.13
R432013382	63.5	3.00	0.41	2.19	3.88	4.63
R432013388	82.55	3.50	0.47	2.76	4.69	5.50
R432013396	101.6	4.50	0.47	3.32	5.44	6.25