

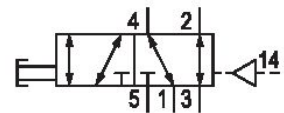
Válvula direcional 5/2, Série CD07, Botão

R432009214

2025-12-08

Série CD07

Qn = 1200 ... 1400 l/min



Dados técnicos

Setor

Indústria

acionamento

Acionamento mecânico

tamanho

CD07 - inch

Tipo de construção válvula

Válvula corredeira, sobreposição positiva

Princípio de comutação

5/2, acionamento pneumático bilateral

conexão de placa

conexão de tubo

Elemento de acionamento

Botão

Princípio de estanquidade

com vedação mole

Conexão de ar comprimido

1/4 NPT

Tipo de conexão de ar comprimido

Rosca interna

Conexão de ar comprimido entrada

1/4 NPT

conexão de ar comprimido saída

1/4 NPT

Saída de ar da conexão de ar comprimido

1/4 NPT

Conexão de ar comprimido Pilotaje entrada

1/8 NPT

Fluxo nominal Qn

1200 l/min

Fluxo nominal Qn 1 para 2

1200 l/min

Fluxo nominal Qn 2 para 3

1200 l/min

Pressão de operação mín.

-0.95 bar

Válvula direcional 5/2, Série CD07, Botão

R432009214

2025-12-08

Pressão de operação máx	10 bar
Pressão de comando mín.	5 bar
força de acionamento min.	80 N
ATEX	Apropriado para ATEX
Temperatura ambiente mín.	-25 °C
Temperatura ambiente máx.	80 °C
Temperatura mín. do#fluido.	-25 °C
Temperatura máx. do#fluido.	80 °C
Fluido	Ar comprimido
Teor de óleo do ar comprimido min.	0 mg/m ³
Teor de óleo do ar comprimido máx.	1 mg/m ³
Tamanho máx. da partícula	50 µm
Peso	0.54 kg

Material

Material de caixa	Zinco moldado a pressão Poliamida, com reforço de fibra de vidro
Material de vedações	Borracha de acrilonitrila butadieno
Material elemento de acionamento	Polioximetileno
N° de material	R432009214

Informações técnicas

A pressão de comando mínima deve ser alcançada, caso contrário podem ser verificadas comutações incorretas e, eventualmente, falha nas válvulas!

O ponto de condensação de pressão deve ser pelo menos 15 °C abaixo da temperatura ambiente e do fluido e um máximo de 3 °C .

O teor de óleo do ar comprimido deve permanecer constante durante toda a vida útil.

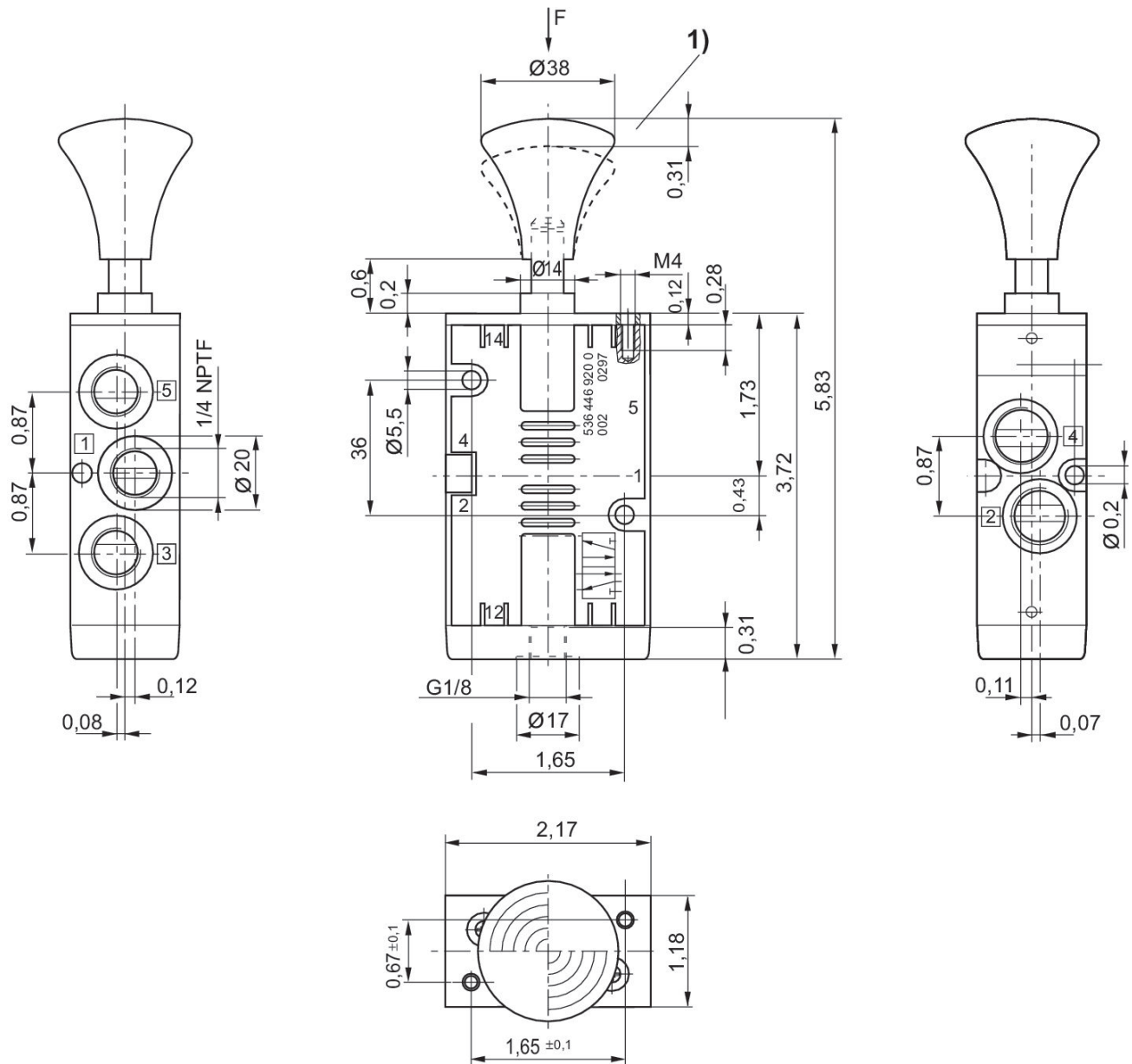
Por favor, use exclusivamente óleos autorizados pela AVENTICS. Para mais informações consulte o documento "Informações técnicas" (disponíveis no <https://www.emerson.com/en-us/support>).

Válvula direcional 5/2, Série CD07, Botão

R432009214

2025-12-08

Dimensões em polegadas



1) curso