

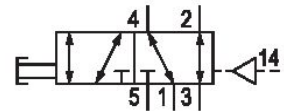
Valvola 5/2, Serie CD07, Manopola

R432009214

2025-12-08

Serie CD07

Qn = 1200 ... 1400 l/min



Dati tecnici

Settore

Industria

Azionamento

Azionamento meccanico

grandezza

CD07 - inch

Tipo di valvola

Valvola a cassetto sovrapposizione positiva

Principio di commutazione

5/2, comando pneumatico bistabile

attacco a piastra

raccordo a compressione

Elemento di comando

Manopola

Principio di tenuta

con chiusura non a tenuta

Raccordo aria compressa

1/4 NPT

Tipo di raccordo aria compressa

Filettatura interna

Attacco aria compressa ingresso

1/4 NPT

attacco aria compressa uscita

1/4 NPT

scarico raccordo aria compressa

1/4 NPT

Raccordo aria compressa pilotaggio ingresso

1/8 NPT

Portata nominale Qn

1200 l/min

Portata nominale Qn 1 a 2

1200 l/min

Portata nominale Qn 2 a 3

1200 l/min

Pressione di esercizio min.

-0.95 bar

Valvola 5/2, Serie CD07, Manopola

R432009214

2025-12-08

Pressione di esercizio max	10 bar
pressione di pilotaggio min.	5 bar
forza di azionamento min.	80 N
ATEX	Adatto ad ATEX
Temperatura ambiente min.	-25 °C
Temperatura ambiente max.	80 °C
Temperatura del fluido min.	-25 °C
Temperatura del fluido max.	80 °C
Fluido	Aria compressa
Contenuto di olio dell'aria compressa min.	0 mg/m ³
Contenuto di olio dell'aria compressa max.	1 mg/m ³
Dimensione max. particella	50 µm
Peso	0.54 kg

Materiale

Materiale corpo	Pressofuso di zinco Poliammide, rinforzata in fibra di vetro
Materiale guarnizioni	Gomma acrilonitrile-butadiene
Materiale elemento di azionamento	Poliossimetilene
Codice	R432009214

Informazioni tecniche

Non è consentito non raggiungere la pressione di pilotaggio min., poiché altrimenti è possibile che si verifichino commutazioni errate ed eventualmente guasti alle valvole!

Il punto di rugiada in pressione deve essere inferiore alla temperatura ambiente e a quella del fluido di almeno 15 °C e non superare il valore di 3 °C .

Il contenuto di olio dell'aria compressa deve rimanere costante per tutta la durata.

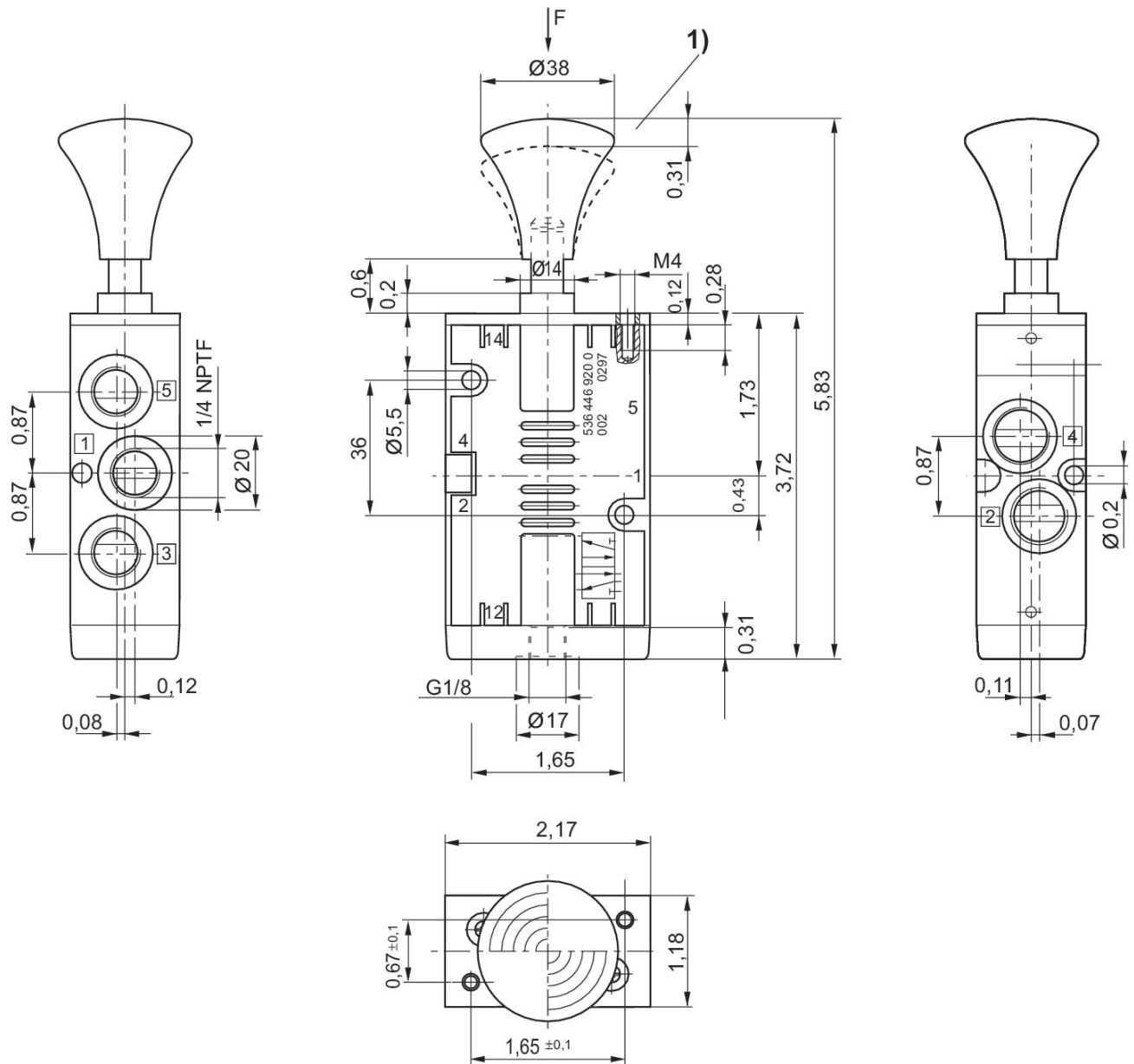
Utilizzare esclusivamente oli omologati da AVENTICS. Per maggiori informazioni consultare il documento "Informazioni tecniche" (disponibile nel <https://www.emerson.com/en-us/support>).

Valvola 5/2, Serie CD07, Manopola

R432009214

2025-12-08

Dimensioni in pollici



1) corsa