

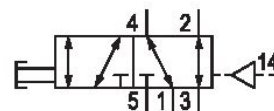
# Distributeur 5/2, Série CD07, Bouton

R432009214

2025-12-08

## Série CD07

Qn = 1200 ... 1400 l/min



## Données techniques

Secteur

Industrie

Commande

Commande mécanique

Taille

CD07 - inch

Type de construction du distributeur

Distributeur à tiroir chevauchement positif

Principe de commutation

5/2, commande pneumatique bilatérale

Raccordement sur embase

Raccordement direct

Élément de commande

Bouton

Principe d'étanchéité

à étanchéification souple

Raccordement de l'air comprimé

1/4 NPT

Type de raccordement d'air comprimé

Taroudage

Entrée raccord d'air comprimé

1/4 NPT

Sortie raccord d'air comprimé

1/4 NPT

Raccord d'air comprimé échappement

1/4 NPT

Raccord d'air comprimé pilote entrée

1/8 NPT

Débit nominal Qn

1200 l/min

Débit nominal Qn 1 vers 2

1200 l/min

Débit nominal Qn 2 vers 3

1200 l/min

Pression de service min.

-0.95 bar

# Distributeur 5/2, Série CD07, Bouton

R432009214

2025-12-08

Pression de service maxi	10 bar
Pression de pilotage mini	5 bar
Force de commande min.	80 N
ATEX	Convient pour ATEX
Température ambiante min.	-25 °C
Température ambiante max.	80 °C
Température min. du fluide	-25 °C
Température max. du fluide	80 °C
Fluide	Air comprimé
Teneur en huile de l'air comprimé min.	0 mg/m <sup>3</sup>
Teneur en huile de l'air comprimé Maxi.	1 mg/m <sup>3</sup>
Taille de particule max.	50 µm
Poids	0.54 kg

## Matériau

Matériau boîtiers	Zinc coulé sous pression Polyamide, renforcé par fibres de verre
Matériau joints	Caoutchouc nitrile (NBR)
Matériaux élément de commande	Polyoxyméthylène
Référence	R432009214

## Informations techniques

La pression de pilotage minimale min. doit être respectée, sans quoi des commutations intempestives et, le cas échéant, une panne des distributeurs sont susceptibles de se produire !

Le point de rosée sous pression doit se situer à au moins 15 °C sous la température ambiante et la température du fluide et peut atteindre max. 3 °C .

La teneur en huile de l'air comprimé doit rester constante tout au long de la durée de vie.

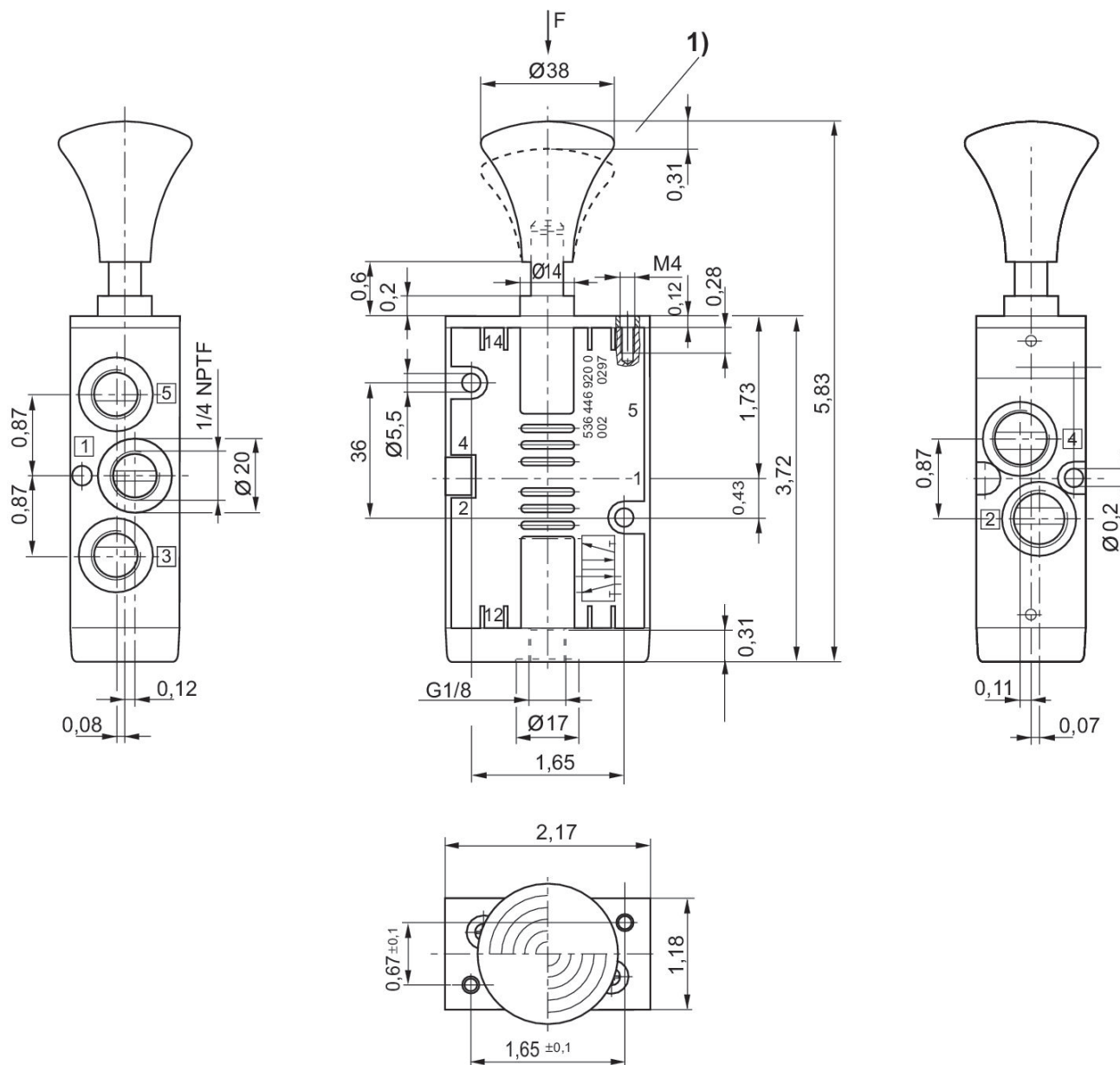
Exclusivement utiliser des huiles autorisées par AVENTICS. Pour de plus amples informations, se reporter au document « Informations techniques » (disponible dans le <https://www.emerson.com/en-us/support>).

# Distributeur 5/2, Série CD07, Bouton

R432009214

2025-12-08

Dimensions en pouce



1) Course