

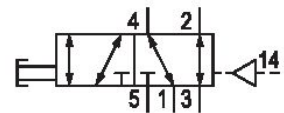
# 5/2-Wegeventil, Serie CD07, Knopf

R432009214

2025-12-08

## Serie CD07

Qn = 1200 ... 1400 l/min



## Technische Daten

Branche	Industrie
Betätigung	Mechanisch betätigt
Baugröße	CD07 - inch
Bauart Ventil	Schieberventil, überschneidungsfrei
Schaltprinzip	5/2, beidseitig pneumatisch betätigt
Plattenanschluss	Rohranschluss
Betätigungselement	Knopf
Dichtprinzip	weich dichtend
Druckluftanschluss	1/4 NPT
Typ Druckluftanschluss	Innengewinde
Druckluftanschluss Eingang	1/4 NPT
Druckluftanschluss Ausgang	1/4 NPT
Druckluftanschluss Entlüftung	1/4 NPT
Druckluftanschluss Vorsteuerung Eingang	1/8 NPT
Nenndurchfluss Qn	1200 l/min
Nenndurchfluss Qn 1 zu 2	1200 l/min
Nenndurchfluss Qn 2 zu 3	1200 l/min
Betriebsdruck min.	-0.95 bar

# 5/2-Wegeventil, Serie CD07, Knopf

R432009214

2025-12-08

Betriebsdruck max.	10 bar
Steuerdruck min.	5 bar
Betätigungskraft min.	80 N
ATEX	ATEX-geeignet
Umgebungstemperatur min.	-25 °C
Umgebungstemperatur max.	80 °C
Mediumstemperatur min.	-25 °C
Mediumstemperatur max.	80 °C
Medium	Druckluft
Ölgehalt der Druckluft min.	0 mg/m <sup>3</sup>
Ölgehalt der Druckluft max.	1 mg/m <sup>3</sup>
Max. Partikelgröße	50 µm

Gewicht 0.54 kg

## Werkstoff

Werkstoff Gehäuse	Zink-Druckguss Polyamid, glasfaserverstärkt
Werkstoff Dichtungen	Acrylnitril-Butadien-Kautschuk
Werkstoff Betätigungselement	Polyoxymethylen
Materialnummer	R432009214

## Technische Informationen

Der min. Steuerdruck darf nicht unterschritten werden, da es sonst zu Fehlschaltungen und ggf. Ventilausfall kommen kann!

Der Drucktaupunkt muss mindestens 15 °C unter der Umgebungs- und Mediumstemperatur liegen und darf max. 3 °C betragen.

Der Ölgehalt der Druckluft muss über die gesamte Lebensdauer konstant bleiben.

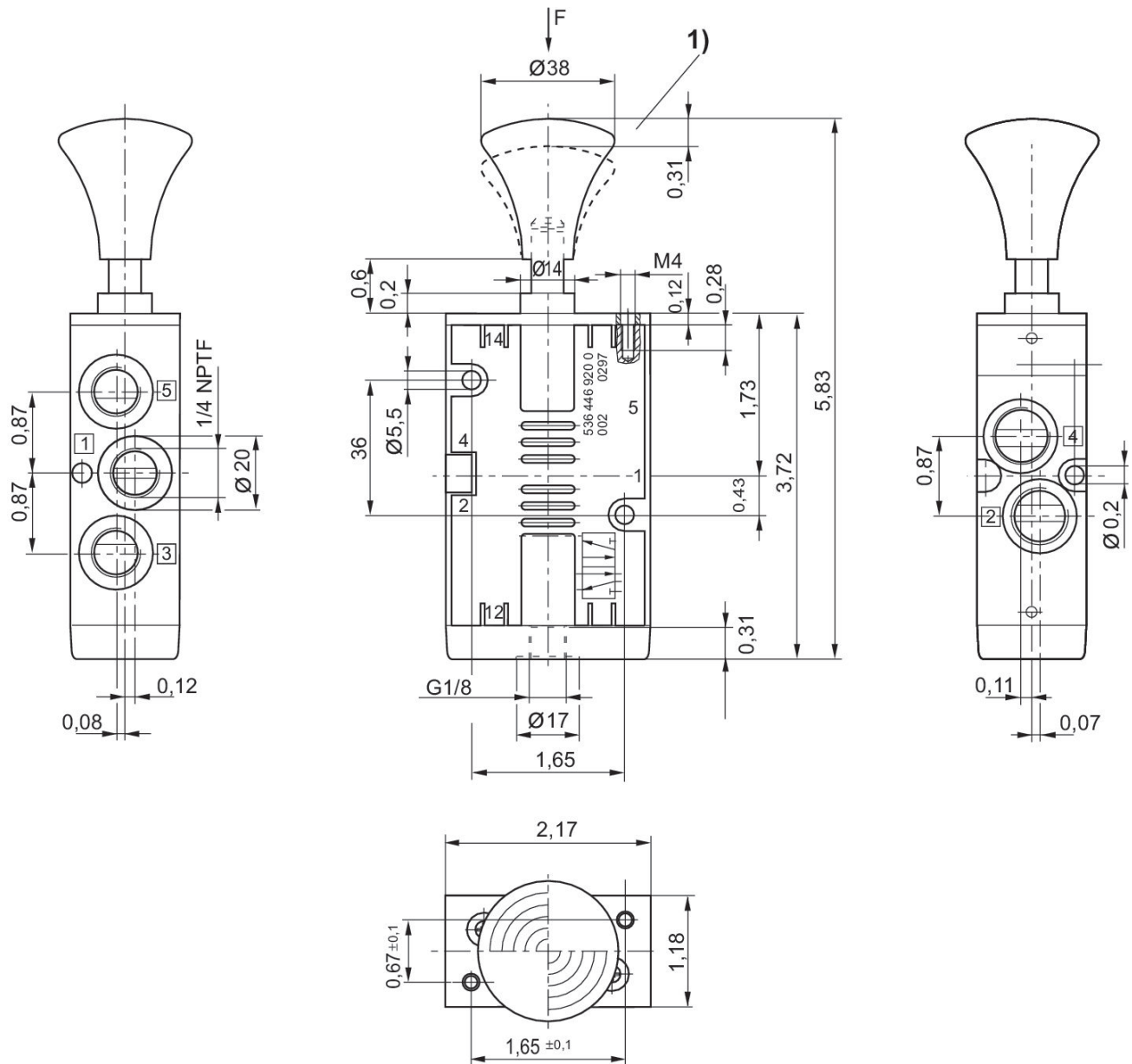
Verwenden Sie ausschließlich von AVENTICS zugelassene Öle. Weitere Informationen finden Sie im Dokument „Technische Informationen“ (erhältlich im <https://www.emerson.com/de-de/support>).

# 5/2-Wegeventil, Serie CD07, Knopf

R432009214

2025-12-08

Abmessungen in inch



1) Hub