

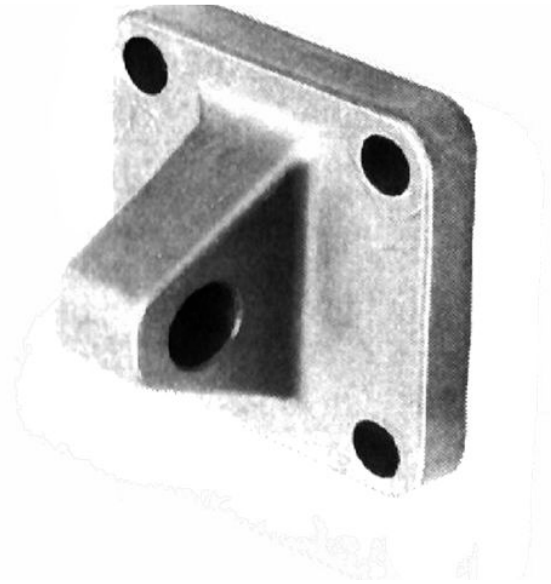
Cojinete para fijación de pivote oscilante

R432008892

Soporte

2023-10-25

Tenón trasero AVENTICS



Datos técnicos

Sector

Industria

Diámetro de émbolo

101.6 mm

Peso

0.4898 kg

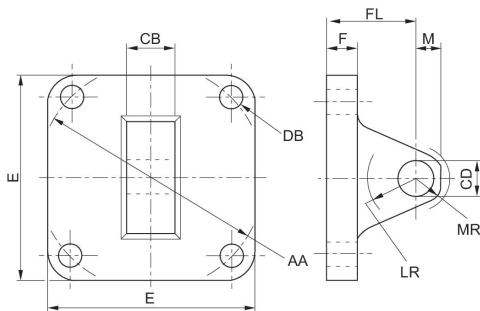
Material

Material carcasa

Aluminio

N° de material

R432008892



Dimensiones en pulgadas

Ø	N° de material	E	F	M	AA	CB	CD	DB	FL
1.50	R432013368	2.00	0.38	0.50	2.02	0.75	0.50	0.25	1.13
2.00	R432012551	2.50	0.38	0.50	2.60	0.75	0.50	0.31	1.13
2.50	R432013376	3.00	0.38	0.50	3.10	0.75	0.50	0.31	1.13
3.25	R432008890	3.75	0.63	0.75	3.90	1.25	0.75	0.38	1.88
4.00	R432008892	4.504	0.63	0.75	4.70	1.25	0.75	0.38	1.88

Ø	LR	MR
1.50	0.63	0.53
2.00	0.63	0.53
2.50	0.63	0.53
3.25	0.88	0.78
4.00	0.88	0.78