

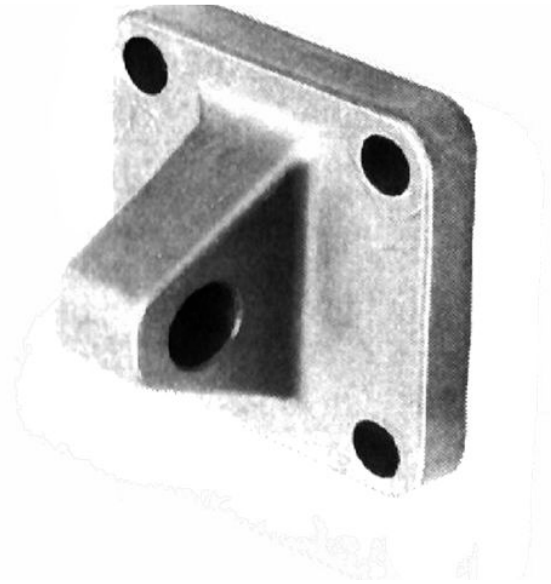
Mancal para fixação do munhão orientável

R432008892

Contra-
mancal

2023-10-25

AVENTICS Olhais traseiros



Dados técnicos

Setor

Indústria

Diâmetro do pistão

101.6 mm

Peso

0.4898 kg

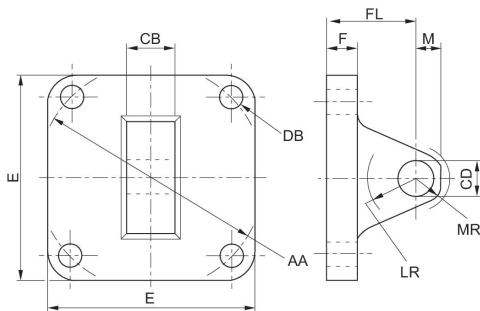
Material

Material de caixa

Alumínio

N° de material

R432008892



Mancal para fixação do munhão orientável

R432008892

Contra-
mancal

2023-10-25

Dimensões em polegadas

Ø	N° de material	E	F	M	AA	CB	CD	DB	FL
1.50	R432013368	2.00	0.38	0.50	2.02	0.75	0.50	0.25	1.13
2.00	R432012551	2.50	0.38	0.50	2.60	0.75	0.50	0.31	1.13
2.50	R432013376	3.00	0.38	0.50	3.10	0.75	0.50	0.31	1.13
3.25	R432008890	3.75	0.63	0.75	3.90	1.25	0.75	0.38	1.88
4.00	R432008892	4.504	0.63	0.75	4.70	1.25	0.75	0.38	1.88

Ø	LR	MR
1.50	0.63	0.53
2.00	0.63	0.53
2.50	0.63	0.53
3.25	0.88	0.78
4.00	0.88	0.78