

Palier pour fixation à tourillon

R432008892

Tenon
arrière

2023-10-25

Tenons arrière AVENTICS



Données techniques

Secteur

Industrie

Diamètre de piston

101.6 mm

Poids

0.4898 kg

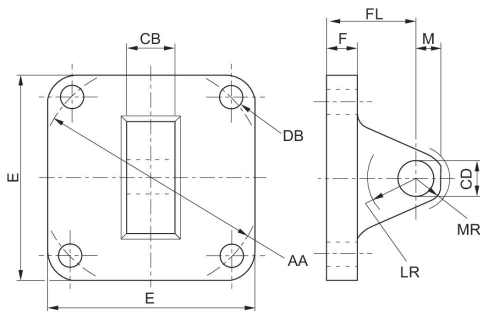
Matériau

Matériau boîtiers

Aluminium

Référence

R432008892



Palier pour fixation à tourillon

R432008892

Tenon
arrière

2023-10-25

Dimensions en pouce

∅	Référence	E	F	M	AA	CB	CD	DB	FL
1.50	R432013368	2.00	0.38	0.50	2.02	0.75	0.50	0.25	1.13
2.00	R432012551	2.50	0.38	0.50	2.60	0.75	0.50	0.31	1.13
2.50	R432013376	3.00	0.38	0.50	3.10	0.75	0.50	0.31	1.13
3.25	R432008890	3.75	0.63	0.75	3.90	1.25	0.75	0.38	1.88
4.00	R432008892	4.504	0.63	0.75	4.70	1.25	0.75	0.38	1.88

∅	LR	MR
1.50	0.63	0.53
2.00	0.63	0.53
2.50	0.63	0.53
3.25	0.88	0.78
4.00	0.88	0.78