

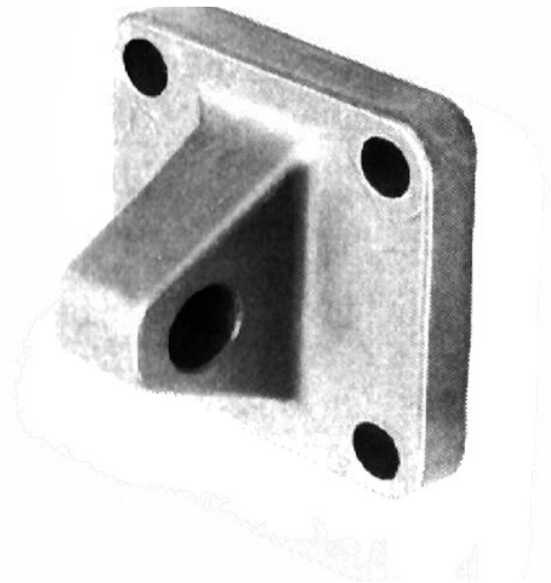
# Lager für Schwenkzapfenbefestigung

R432008892

Gegenlager

2023-10-25

## AVENTICS Gegenlager



## Technische Daten

Branche

geeigneter Kolbendurchmesser

Gewicht

Industrie

101.6 mm

0.4898 kg

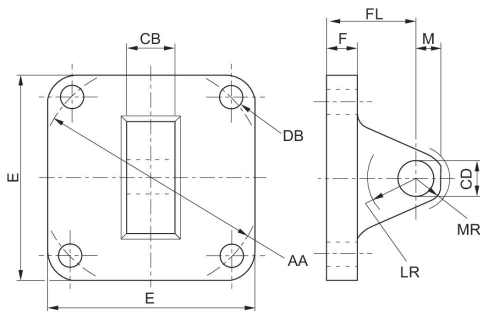
## Werkstoff

Werkstoff Gehäuse

Materialnummer

Aluminium

R432008892



# Lager für Schwenkzapfenbefestigung

R432008892

Gegenlager

2023-10-25

## Abmessungen in inch

Ø	Material-nummer	E	F	M	AA	CB	CD	DB	FL
1.50	R432013368	2.00	0.38	0.50	2.02	0.75	0.50	0.25	1.13
2.00	R432012551	2.50	0.38	0.50	2.60	0.75	0.50	0.31	1.13
2.50	R432013376	3.00	0.38	0.50	3.10	0.75	0.50	0.31	1.13
3.25	R432008890	3.75	0.63	0.75	3.90	1.25	0.75	0.38	1.88
4.00	R432008892	4.504	0.63	0.75	4.70	1.25	0.75	0.38	1.88

Ø	LR	MR
1.50	0.63	0.53
2.00	0.63	0.53
2.50	0.63	0.53
3.25	0.88	0.78
4.00	0.88	0.78