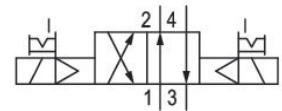


## Válvulas direccionales serie 840 de AVENTICS

Las AVENTICS serie 740/840 son válvulas direccionales con tecnología de membrana blanda y sin abrasiones. El diseño simple, fiable y robusto es apto para todas las calidades de aire y garantiza una alta repetibilidad y una vida útil de servicio insuperable. Debido a su alta resistencia, la carcasa de poliamida resistente a la corrosión también es apta para ambientes con polvo y humedad.



## Datos técnicos

Sector	Industria
Accionamiento	eléctrico
Tipo de válvula	Válvula de asiento de membrana
Principio de conmutación	4/2, biestable
Elemento de accionamiento	biestable
Principio de obturación	hermetizante suave
Tipo de conexión	Conexión tubo
Accionamiento auxiliar manual	encajando
Conexión de aire comprimido entrada	1/4" NPTF
conexión de aire comprimido salida	1/4" NPTF
conexión de aire comprimido escape	1/4" NPTF
Conexión de aire comprimido pilotaje escape	Ø 4,5
Caudal nominal Qn	200 l/min
Presión de funcionamiento mín.	1.8 bar
Presión de funcionamiento máx.	10 bar

Advertencia	La presión de funcionamiento máxima depende de la temperatura ambiental. El rango de los valores será: -15 °C ... 50 °C: presión de funcionamiento [[1,8] bar] ... [[8] bar]. -15 °C ... 40 °C: presión de funcionamiento [[1,8] bar] ... [[10] bar].
Presión de pilotaje mín.	1.8 bar
Presión de pilotaje máx.	10 bar
Conexión eléctrica tipo	Enchufe
Attacco elettrico tamaño	EN 175301-803, forma C
Norma conexión eléctr.	EN 175301-803, forma C
Tipo de protección con conexión	IP65
Protección contra inversión de polaridad	Protegido contra inversión de polaridad
Tensión de servicio	12 V DC
Pilotaje	interior
Anchura de bobina	20 mm
Anchura de válvula de pilotaje previo	22,5 mm
Duración de conexión	100 %
Tiempo de conexión típ.	12 ms
Tiempo de desconexión típ.	12 ms
Temperatura ambiente mín.	-15 °C
Temperatura ambiente máx.	50 °C
Temperatura del medio mín.	-15 °C
Temperatura del medio máx.	50 °C
Fluido	Aire comprimido
Contenido de aceite del aire comprimido min.	0 mg/m <sup>3</sup>
Contenido de aceite del aire comprimido máx.	1 mg/m <sup>3</sup>
Tamaño de partículas máx.	50 µm
Montaje en regleta de conexión en batería	Regleta PRS
Peso	0.157 kg
<b>Material</b>	
Material carcasa	Polioximetileno
Material juntas	Caucho de acrilnitrilo butadieno

N° de material

R432008665

## Información técnica

Las versiones con una tensión inferior a 50 V DC no disponen de contacto de puesta a tierra.

La presión de pilotaje mín. debe alcanzarse, ya que, de lo contrario, podrían producirse conexiones erróneas y, dado el caso, un fallo de válvulas.

El punto de condensación de presión se debe situar como mínimo 15 °C por debajo de la temperatura ambiental y del medio, y debe ser como máx. de 3 °C .

El contenido de aceite del aire comprimido debe permanecer constante durante toda la vida útil.

Utilice solo aceites permitidos por AVENTICS. Encontrará más información en el documento "Información técnica" (disponible en el <https://www.emerson.com/en-us/support>).

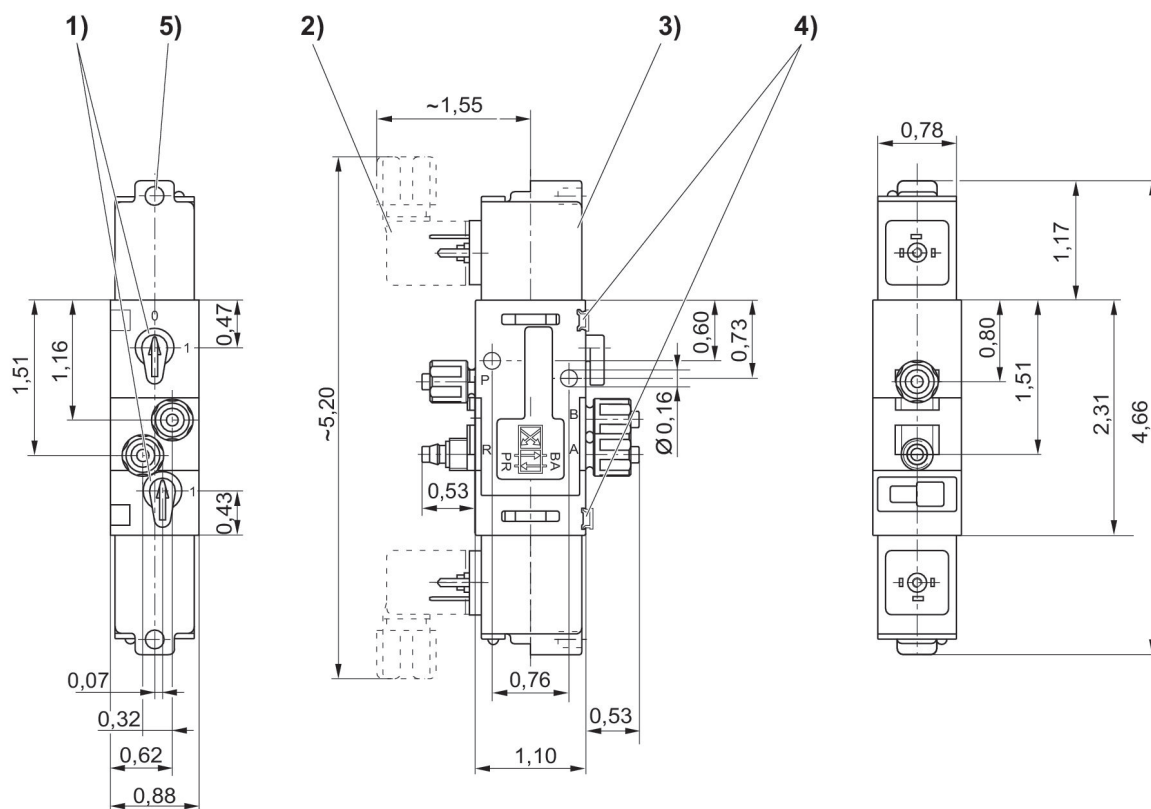
# Válvula distribuidora 4/2, Serie 840 - inch

R432008665

Serie 840

2025-07-21

## Dimensiones en pulgadas



- 1) Accionamiento auxiliar manual 2) Conector de válvula 3) La bobina se puede girar 180°  
4) Posibilidad de fijación para rótulo indicador 5) Agujero para racor M5 o silenciador Ø 4,5 mm