

AVENTICS Wegeventile der Serie 840

Die AVENTICS Serie 740/840 zeichnet sich durch Wegeventile mit weicher und reibungsfreier Membrantechnologie aus. Die einfache, zuverlässige und robuste Konstruktion ist für alle Luftqualitäten geeignet und sorgt für eine hohe Wiederholgenauigkeit und eine unübertroffene Lebensdauer. Die korrosionsbeständigen Polyamidgehäuse sind durch ihre hohe Widerstandsfähigkeit auch für staubige und feuchte Umgebungen geeignet.



Technische Daten

Branche	Industrie
Betätigung	elektrisch
Bauart Ventil	Membransitzventil
Schaltprinzip	4/2, beidseitig betätigt
Betätigungsfunktion	beidseitig betätigt
Dichtprinzip	weich dichtend
Anschlussart	Rohranschluss
Handhilfsbetätigung	rastend
Druckluftanschluss Eingang	1/4" NPTF
Druckluftanschluss Ausgang	1/4" NPTF
Druckluftanschluss Entlüftung	1/4" NPTF
Druckluftanschluss Vorsteuerung Entlüftung	Ø 4,5
Nenndurchfluss Qn	200 l/min
Betriebsdruck min.	1.8 bar
Betriebsdruck max.	10 bar

4/2-Wegeventil, Serie 840 - inch

Serie 840

R432008665

2025-07-21

Hinweis	Der maximale Betriebsdruck ist abhängig von der Umgebungstemperatur. Es gelten folgende Werte: -15 °C ... 50 °C: Betriebsdruck [[1,8]bar] ... [[8] bar] möglich. -15 °C ... 40 °C: Betriebsdruck [[1,8]bar] ... [[10] bar] möglich.
Steuerdruck min.	1.8 bar
Steuerdruck max.	10 bar
Elektrischer Anschluss Typ	Stecker
Elektrischer Anschluss Größe	EN 175301-803, Form C
Norm elektr. Anschluss	EN 175301-803, Form C
Schutzart mit Anschluss	IP65
Verpolungsschutz	verpolungssicher
Betriebsspannung	12 V DC
Vorsteuerung	intern
Spulenbreite	20 mm
Vorsteuerventilbreite	22,5 mm
Einschaltdauer	100 %
typ. Einschaltzeit	12 ms
typ. Ausschaltzeit	12 ms
Umgebungstemperatur min.	-15 °C
Umgebungstemperatur max.	50 °C
Mediumtemperatur min.	-15 °C
Mediumtemperatur max.	50 °C
Medium	Druckluft
Ölgehalt der Druckluft min.	0 mg/m ³
Ölgehalt der Druckluft max.	1 mg/m ³
Max. Partikelgröße	50 µm
Montage auf Sammelanschlussleiste	PRS-Leiste
Gewicht	0.157 kg
Werkstoff	
Werkstoff Gehäuse	Polyoxymethylen
Werkstoff Dichtungen	Acrylnitril-Butadien-Kautschuk
Materialnummer	R432008665

Technische Informationen

Ausführungen mit Spannung kleiner 50 V DC besitzen keinen Schutzkontakt.

Der min. Steuerdruck darf nicht unterschritten werden, da es sonst zu Fehlschaltungen und ggf. Ventilausfall kommen kann!

Der Drucktaupunkt muss mindestens 15 °C unter der Umgebungs- und Mediumstemperatur liegen und darf max. 3 °C betragen.

Der Ölgehalt der Druckluft muss über die gesamte Lebensdauer konstant bleiben.

Verwenden Sie ausschließlich von AVENTICS zugelassene Öle. Weitere Informationen finden Sie im Dokument „Technische Informationen“ (erhältlich im <https://www.emerson.com/de-de/support>).

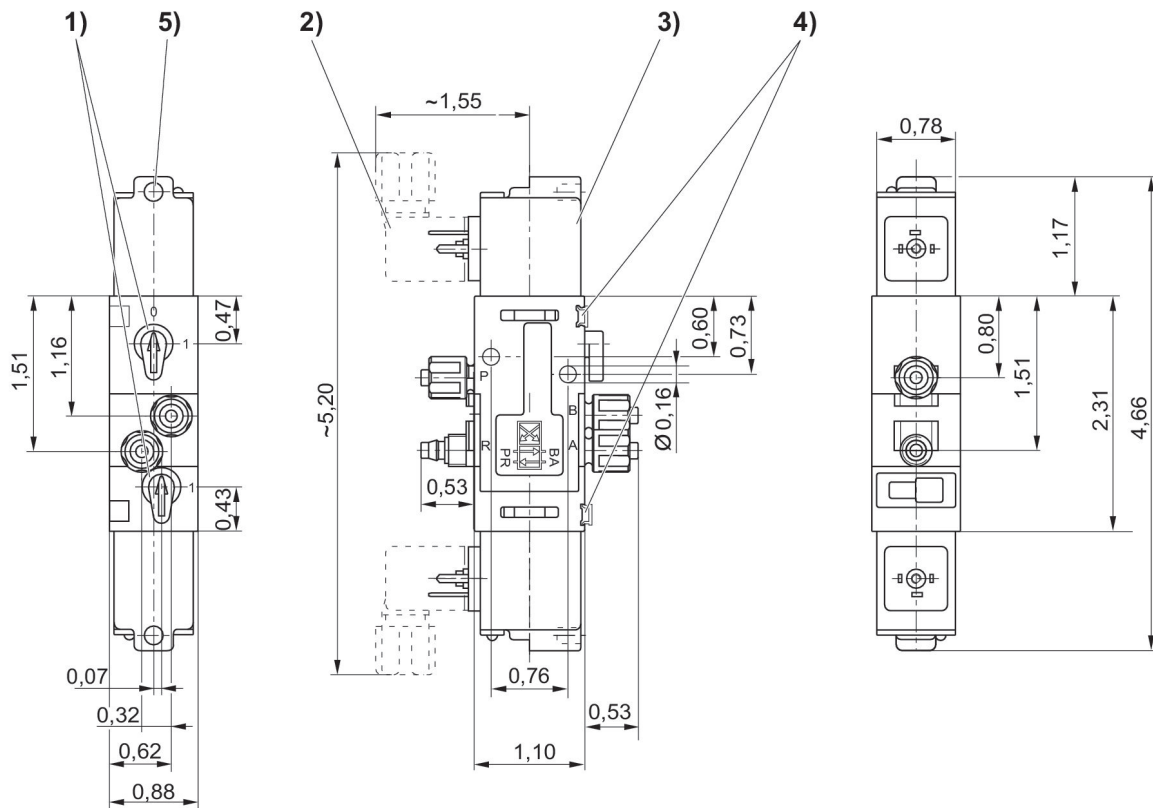
4/2-Wegeventil, Serie 840 - inch

R432008665

Serie 840

2025-07-21

Abmessungen in inch



1) Hand Hilfsbetätigung 2) Ventilsteckverbinder 3) Spule ist um 180° drehbar 4) Befestigungsmöglichkeit für Bezeichnungsschild 5) Bohrung für M5-Verschraubung oder Schalldämpfer Ø 4,5 mm