

# 4/2-Wegeventil, Serie 840 - inch, einseitig betätigt

R432008662

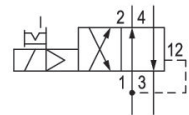
Serie 840

2025-10-22

## AVENTICS Wegeventile der Serie 840

Die AVENTICS Serie 740/840 zeichnet sich durch Wegeventile mit weicher und reibungsfreier Membrantechnologie aus. Die einfache, zuverlässige und robuste Konstruktion ist für alle Luftqualitäten geeignet und sorgt für eine hohe Wiederholgenauigkeit und eine unübertroffene Lebensdauer. Die korrosionsbeständigen Polyamidgehäuse sind durch ihre hohe Widerstandsfähigkeit auch für staubige und feuchte Umgebungen geeignet.

- 4/2-Membransitzventile mit Kunststoffgehäuse



## Technische Daten

Branche	Industrie
Betätigung	elektrisch
Bauart Ventil	Membransitzventil
Schaltprinzip	4/2, mit Luftfederrückstellung
Betätigungsfunktion	einseitig betätigt
Dichtprinzip	weich dichtend
Anschlussart	Rohranschluss
Handhilfsbetätigung	rastend
Typ Druckluftanschluss	Schraubanschluss
Druckluftanschluss Eingang	1/4" NPTF
Druckluftanschluss Ausgang	1/4" NPTF
Druckluftanschluss Entlüftung	1/4" NPTF
Druckluftanschluss Vorsteuerung Entlüftung	Ø 4,5
Nenndurchfluss Qn	200 l/min
Betriebsdruck min.	1.8 bar
Betriebsdruck max.	10 bar

# 4/2-Wegeventil, Serie 840 - inch, einseitig

## betätigt

R432008662

Serie 840

2025-10-22

Steuerdruck min.	1.8 bar
Steuerdruck max.	10 bar
Elektrischer Anschluss Typ	Stecker
Elektrischer Anschluss Größe	EN 175301-803, Form C
Norm elektr. Anschluss	EN 175301-803, Form C
Schutzart mit Anschluss	IP65
Verpolungsschutz	verpolungssicher
Betriebsspannung	12 V DC
Betriebsspannung DC	12 V
Spannungstoleranz DC	-10 % / +10 %
Vorsteuerung	intern
Spulenbreite	20 mm
Vorsteuerventilbreite	22,5 mm
Leistungsaufnahme DC	1.6 W
Einschaltdauer	100 %
typ. Einschaltzeit	12 ms
typ. Ausschaltzeit	12 ms
Umgebungstemperatur min.	-15 °C
Umgebungstemperatur max.	50 °C
Mediumstemperatur min.	-15 °C
Mediumstemperatur max.	50 °C
Medium	Druckluft
Ölgehalt der Druckluft min.	0 mg/m <sup>3</sup>
Ölgehalt der Druckluft max.	1 mg/m <sup>3</sup>
Max. Partikelgröße	50 µm
Montage auf Sammelanschlussleiste	PRS-Leiste
Gewicht	0.156 kg
<b>Werkstoff</b>	
Werkstoff Gehäuse	Polyoxymethylen
Werkstoff Dichtungen	Acrylnitril-Butadien-Kautschuk
Materialnummer	R432008662

# 4/2-Wegeventil, Serie 840 - inch, einseitig betätigt

R432008662

Serie 840

2025-10-22

## Technische Informationen

Ausführungen mit Spannung kleiner 50 V DC besitzen keinen Schutzkontakt.

Der maximale Betriebsdruck ist abhängig von der Umgebungstemperatur. Es gelten folgende Werte  
-15 °C ... 50 °C = Betriebsdruck [[1,5] bar] ... [[8] bar] möglich -15 °C ... 40 °C = Betriebsdruck [[1,5]  
bar] ... [[10] bar] möglich.

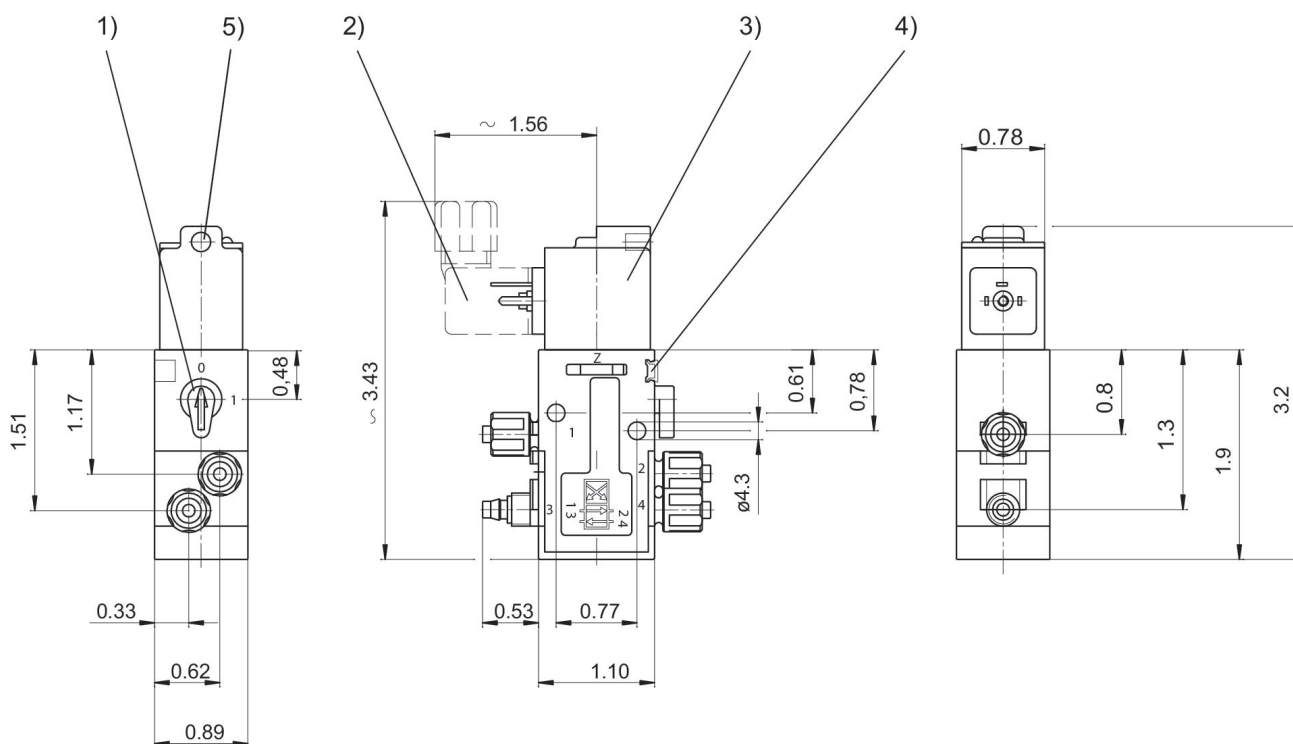
Der min. Steuerdruck darf nicht unterschritten werden, da es sonst zu Fehlschaltungen und ggf.  
Ventilausfall kommen kann!

Der Drucktaupunkt muss mindestens 15 °C unter der Umgebungs- und Mediumtemperatur liegen  
und darf max. 3 °C betragen.

Der Ölgehalt der Druckluft muss über die gesamte Lebensdauer konstant bleiben.

Verwenden Sie ausschließlich von AVENTICS zugelassene Öle. Weitere Informationen finden Sie  
im Dokument „Technische Informationen“ (erhältlich im <https://www.emerson.com/de-de/support>).

## Abmessungen in inch



1) Hand Hilfsbetätigung 2) Ventilsteckverbinder 3) Spule ist um 180° drehbar 4) Befestigungsmöglichkeit für Bezeichnungsschild 5) Bohrung für M5-  
Verschraubung oder Schalldämpfer Ø 4,5 mm