

Válvula direcional 5/3, Série CERAM™, tamanho

CERAM™

1

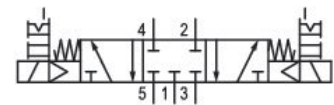
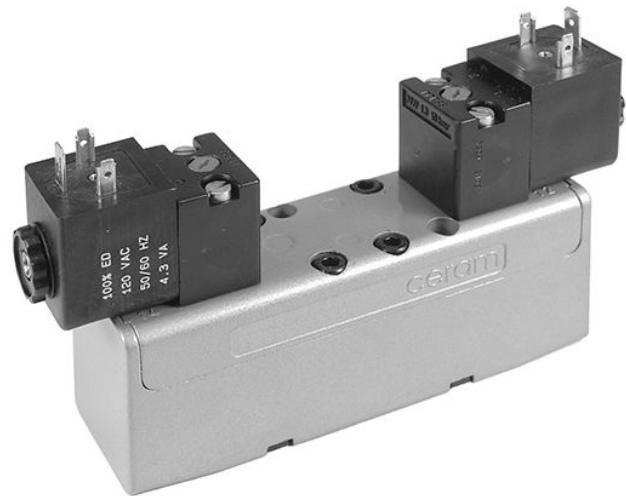
2023-10-25

R432006383

- Qn max. 1100 l/min

AVENTICS™ série CERAM Válvulas direcionais

ISO 5599-1, tamanho 1- 4, Série CERAM™



Dados técnicos

Setor	Indústria
acionamento	elétrico
tamanho	ISO 1
Princípio de comutação	5/3, posição central fechada
Funcionamento da válvula	posição central fechada
Elemento de acionamento	acionamento bilateral
Princípio de estanquidade	Cerâmica
Tipo de conexão	conexão de placa
Acionamento manual auxiliar	retentor não retentor
Norma conexão de ar comprimido	conforme ISO 5599-1
Fluxo nominal Qn	1100 l/min
Pressão de operação mín.	3 bar
Pressão de operação máx	10.3 bar
Pressão de comando mín.	0 bar
Pressão de comando máx.	10.3 bar

Válvula direcional 5/3, Série CERAM™, tamanho

CERAM™

2023-10-25

1

R432006383

Conexão elétrica tipo	Conector
Conexão elétrica tamanho	EN 175301-803, formato A
Tipo de proteção com conexão	IP65
Tipo de proteção conforme NEMA	NEMA 4
Tensão de operação	220 V AC
Tensão de operação AC	220 V
Tolerância de tensão CA 50 Hz	-10% / +10%
Tensão de operação AC	240 V
Tolerância de tensão CA 60 Hz	-10% / +10%
Comando piloto	interno
Largura da bobina	30 mm
Largura da válvula piloto	30 mm CNOMO
Capacidade de retenção CA 50 Hz	3.7 VA
Capacidade de retenção CA 60 Hz	3.7 VA
Potencia de conexión CA 50 Hz	6.4 VA
Potência de acionamento CA 60 Hz	6.4 VA
Princípio de bloqueio	Princípio de placas básicas 1x
bloqueável	bloqueável
Conector de encaixe de válvula	sem conector de encaixe de válvula
Normas	ISO 5599-1
Temperatura ambiente mín.	-15 °C
Temperatura ambiente máx.	66 °C
Temperatura mín. do#fluido.	-15 °C
Temperatura máx. do#fluido.	66 °C
Fluido	Ar comprimido
Parafusos de fixação	M5 com sextavado interno
Momento de aperto do parafuso de fixação	2.2 Nm
Peso	1.45 kg
Material	
Material de caixa	Zinco moldado a pressão
Superfície Caixa	cinza envernizado
N° de material	R432006383

1

R432006383

Informações técnicas

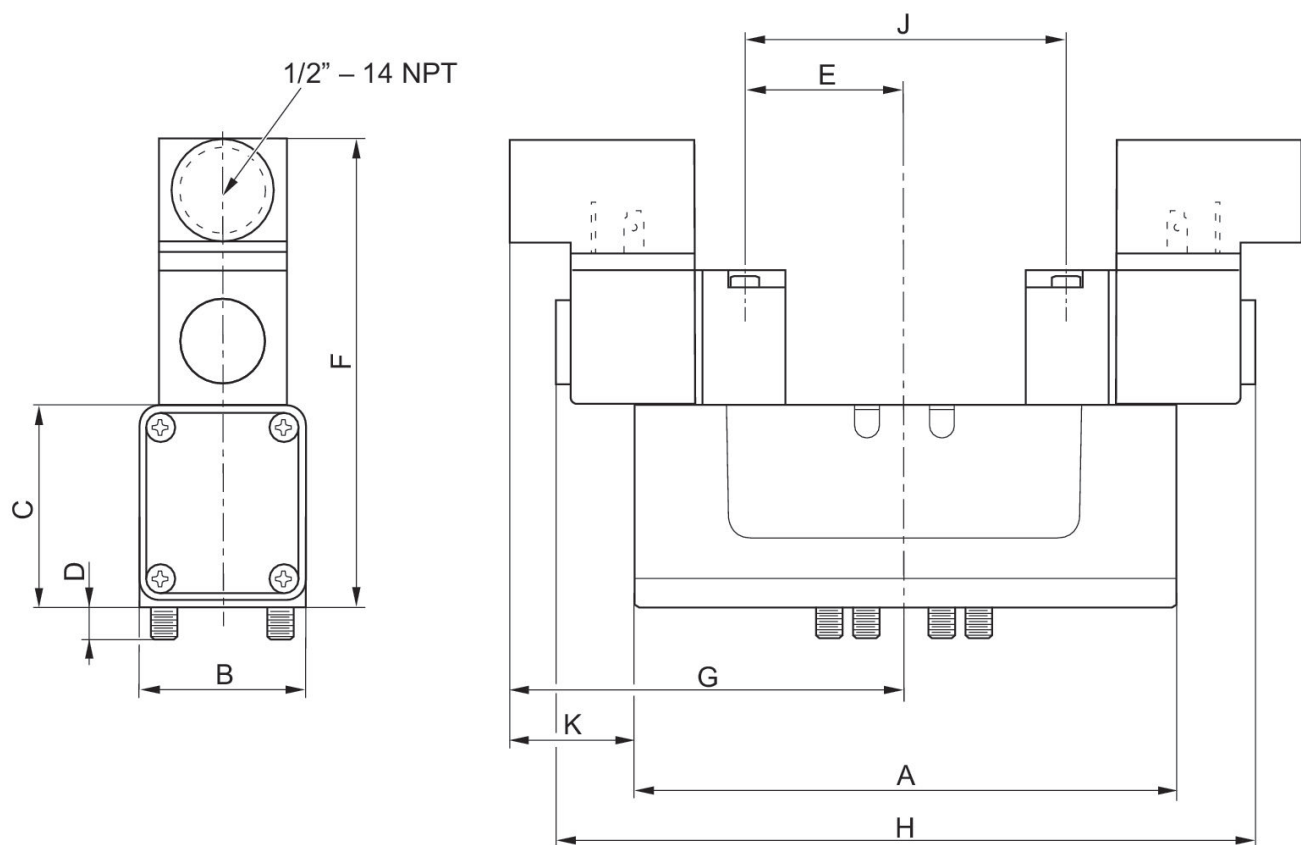
A pressão de comando mínima deve ser alcançada, caso contrário podem ser verificadas comutações incorretas e, eventualmente, falha nas válvulas!

O ponto de condensação de pressão deve ser pelo menos 15 °C abaixo da temperatura ambiente e do fluido e um máximo de 3 °C .

O teor de óleo do ar comprimido deve permanecer constante durante toda a vida útil.

Por favor, use exclusivamente óleos autorizados pela AVENTICS. Para mais informações consulte o documento "Informações técnicas" (disponíveis no <https://www.emerson.com/en-us/support>).

Dimensões em polegadas



Dimensões em polegadas

N° de material	A	B	C	D	E	F	G	H	J
R432006384	5.12	1.57	1.89	0.31	1.52	4.53	3.48	6.97	3.03
R432006385	5.12	1.57	1.89	0.31	1.52	4.53	3.48	6.97	3.03
R432006388	5.12	1.57	1.89	0.31	1.52	4.53	3.48	6.97	3.03
R432006382	5.12	1.57	1.89	0.31	1.52	4.53	3.48	6.97	3.03

Válvula direcional 5/3, Série CERAM™, tamanho

CERAM™

2023-10-25

1

R432006383

N° de material	A	B	C	D	E	F	G	H	J
R432006383	5.12	1.57	1.89	0.31	1.52	4.53	3.48	6.97	3.03
R432002473	5.12	1.57	1.89	0.31	1.52	4.53	3.48	6.97	3.03

N° de material	K
R432006384	1.2
R432006385	1.2
R432006388	1.2
R432006382	1.2
R432006383	1.2
R432002473	1.2