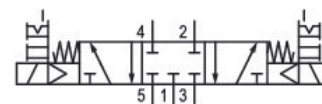
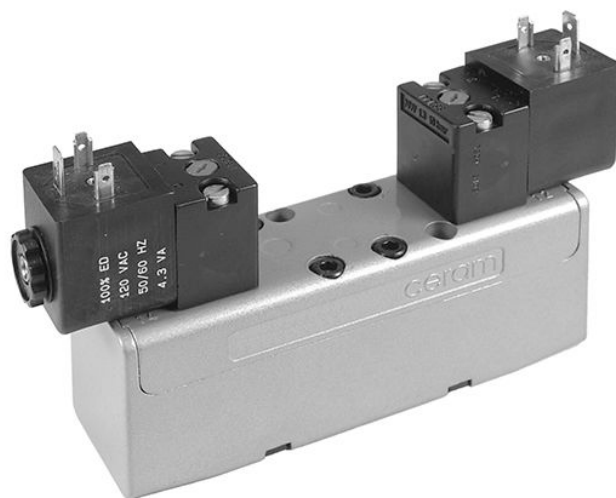


- Qn max. 1100 l/min

## AVENTICS Series CERAM Directional valves

ISO 5599-1、サイズ 1-4、シリーズ CERAM™



### 技術データ

ブランチ

作動

サイズ

切換原則

弁機能

作動エレメント

封止原則

接続タイプ

手動操作

産業

電気

ISO 1

5/3、閉じた中間位置

閉じた中間位置

両側作動

セラミック

プレート接続

一時停止

一時停止なし

規格, 圧縮空気ポート

ISO 5599-1 準拠

定格吐出 Qn

1100 l/min

作動圧力 (最小)

3 bar

作動圧力の最大値

10.3 bar

制御圧力、最小

0 bar

制御圧力、最大

10.3 bar

|                    |                   |
|--------------------|-------------------|
| 電気接続 タイプ           | プラグ               |
| 電気接続 サイズ           | EN 175301-803、型 A |
| コネクタ付保護法           | IP65              |
| NEMA 規格保護タイプ       | NEMA 4            |
| 作動電圧               | 220 V AC          |
| 作動電圧 AC、50 Hz の場合  | 220 V             |
| 電圧許容差 AC 50 Hz     | -10% / +10%       |
| 作動電圧 AC、60 Hz の場合  | 240 V             |
| 電圧許容差 AC 60 Hz     | -10% / +10%       |
| パイロット              | 内部                |
| コイル幅               | 30 mm             |
| パイロット弁幅            | 30 mm CNOMO       |
| 保持電力 AC 50 Hz      | 3.7 VA            |
| 保持電力 AC 60 Hz      | 3.7 VA            |
| スイッチオン 電源 AC 50 Hz | 6.4 VA            |
| スイッチオン 電源 AC 60 Hz | 6.4 VA            |
| インターロック原則          | ベースプレートの原則 1x     |
| ブロック化可能            | ブロック化可能           |
| バルブコネクタ            | バルブコネクタなし         |
| 規格                 | ISO 5599-1        |
| 最少周囲温度             | -15 °C            |
| 最高周囲温度             | 66 °C             |
| 最小の媒体温度            | -15 °C            |
| 最大の媒体温度            | 66 °C             |
| 中間                 | 圧縮空気              |
| 固定ねじ               | M5 六角ソケット付き       |
| 固定ねじの締め付けトルク       | 2.2 Nm            |
| 重量                 | 1.45 kg           |
| 材質                 |                   |
| 材質 ハウジング           | 亜鉛ダイカスト           |
| 表面 ハウジング           | 灰色の塗装仕上げ          |
| マテリアル番号            | R432006383        |

## 技術情報

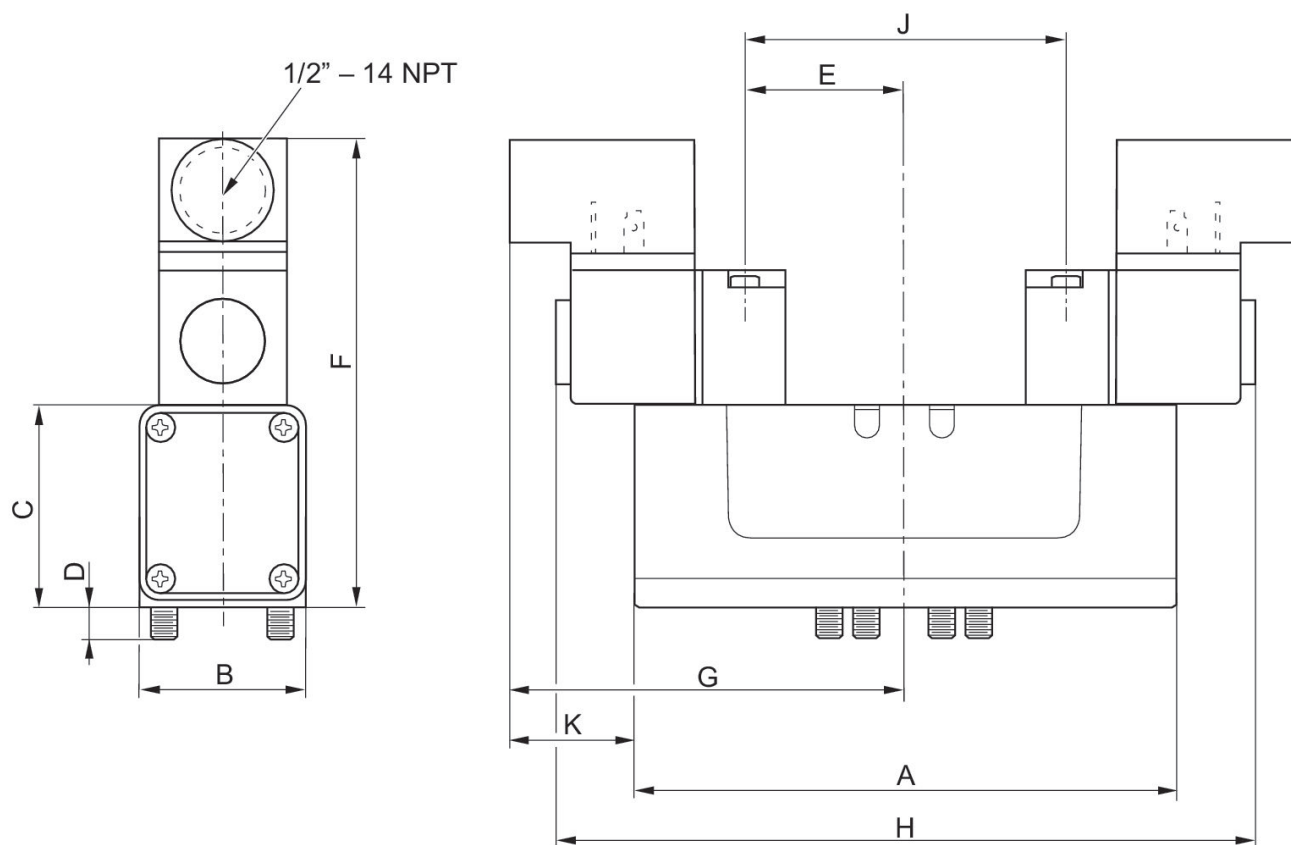
最小制御圧力に従ってください。従わない場合、切り換えに不備が発生し、弁が正しく機能しないおそれがあります！

圧力露点は、環境温度および媒体温度を最低 15 °C 下回る必要があります。最高温度は 3 °C です。

圧縮空気のオイル含有量は、寿命全体をとおして一定である必要があります。

AVENTICS が承認するオイルのみをお使いください。詳細は、「技術情報」という文書をご覧ください ( <https://www.emerson.com/en-us/support> にございます)。

## 寸法 ( インチ )



## 寸法 ( インチ )

| マテリアル番号    | A    | B    | C    | D    | E    | F    | G    | H    | J    |
|------------|------|------|------|------|------|------|------|------|------|
| R432006384 | 5.12 | 1.57 | 1.89 | 0.31 | 1.52 | 4.53 | 3.48 | 6.97 | 3.03 |
| R432006385 | 5.12 | 1.57 | 1.89 | 0.31 | 1.52 | 4.53 | 3.48 | 6.97 | 3.03 |
| R432006388 | 5.12 | 1.57 | 1.89 | 0.31 | 1.52 | 4.53 | 3.48 | 6.97 | 3.03 |
| R432006382 | 5.12 | 1.57 | 1.89 | 0.31 | 1.52 | 4.53 | 3.48 | 6.97 | 3.03 |

# 5/3方向制御弁, シリーズ CERAM™, サイズ 1

CERAM™

R432006383

2023-10-25

| マテリアル番号    | A    | B    | C    | D    | E    | F    | G    | H    | J    |
|------------|------|------|------|------|------|------|------|------|------|
| R432006383 | 5.12 | 1.57 | 1.89 | 0.31 | 1.52 | 4.53 | 3.48 | 6.97 | 3.03 |
| R432002473 | 5.12 | 1.57 | 1.89 | 0.31 | 1.52 | 4.53 | 3.48 | 6.97 | 3.03 |

| マテリアル番号    | K   |
|------------|-----|
| R432006384 | 1.2 |
| R432006385 | 1.2 |
| R432006388 | 1.2 |
| R432006382 | 1.2 |
| R432006383 | 1.2 |
| R432002473 | 1.2 |