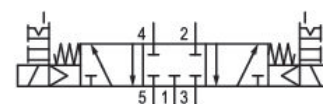
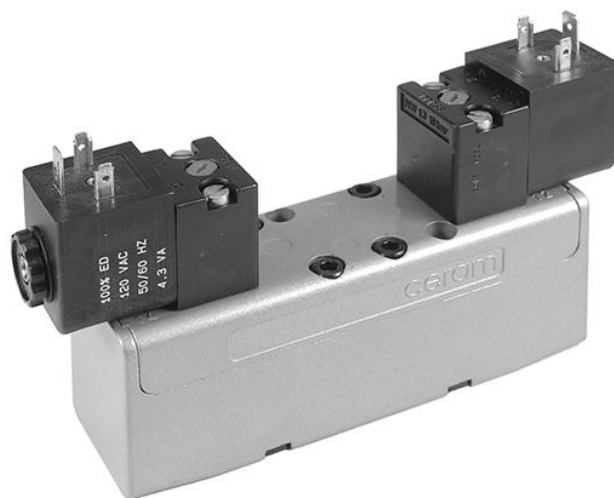


- Qn max. 1100 l/min

Distributeurs AVENTICS™ série CERAM

ISO 5599-1, taille 1- 4, Série CERAM™



Données techniques

Secteur	Industrie
Commande	électrique
Taille	ISO 1
Principe de commutation	5/3, centre fermé
Fonction du distributeur	Centre fermé
Élément de commande	Bistable
Principe d'étanchéité	Céramique
Type de raccordement	Raccordement sur embase
Commande manuelle	À crantage Sans crantage
Norme raccordement de l'air comprimé	Selon ISO 5599-1
Débit nominal Qn	1100 l/min
Pression de service min.	3 bar
Pression de service maxi	10.3 bar
Pression de pilotage mini	0 bar
Pression de pilotage maxi	10.3 bar

Distributeur 5/3, Série CERAM™, taille 1

CERAM™

R432006383

2023-10-25

Raccordement électrique type	Connecteur
Raccordement électrique, taille	EN 175301-803, forme A
Indice de protection avec raccord	IP65
Indice de protection selon NEMA	NEMA 4
Tension de service des équipements	220 V AC
Tension de service CA à 50 Hz	220 V
Tolérance de tension CA 50 Hz	-10% / +10%
Tension de service CA à 60 Hz	240 V
Tolérance de tension CA 60 Hz	-10% / +10%
Pilote	Interne
Largeur de bobine	30 mm
Largeur du distributeur pilote	30 mm CNOMO
Puissance de maintien CA 50 Hz	3.7 VA
Puissance de maintien CA 60 Hz	3.7 VA
Puissance de mise en marche CA 50 Hz	6.4 VA
Puissance de mise en marche CA 60 Hz	6.4 VA
Principe de montage en batterie	Principe de plaque de base simple
montage en batterie possible	montage en batterie possible
Connecteurs de distributeur	Sans connecteur de distributeur
Normes	ISO 5599-1
Température ambiante min.	-15 °C
Température ambiante max.	66 °C
Température min. du fluide	-15 °C
Température max. du fluide	66 °C
Fluide	Air comprimé
Vis de fixation	M5 à six pans creux
Couple de serrage de la vis de fixation	2.2 Nm
Poids	1.45 kg
Matériau	
Matériau boîtiers	Zinc coulé sous pression
Surface Boîtier	laqué gris
Référence	R432006383

Informations techniques

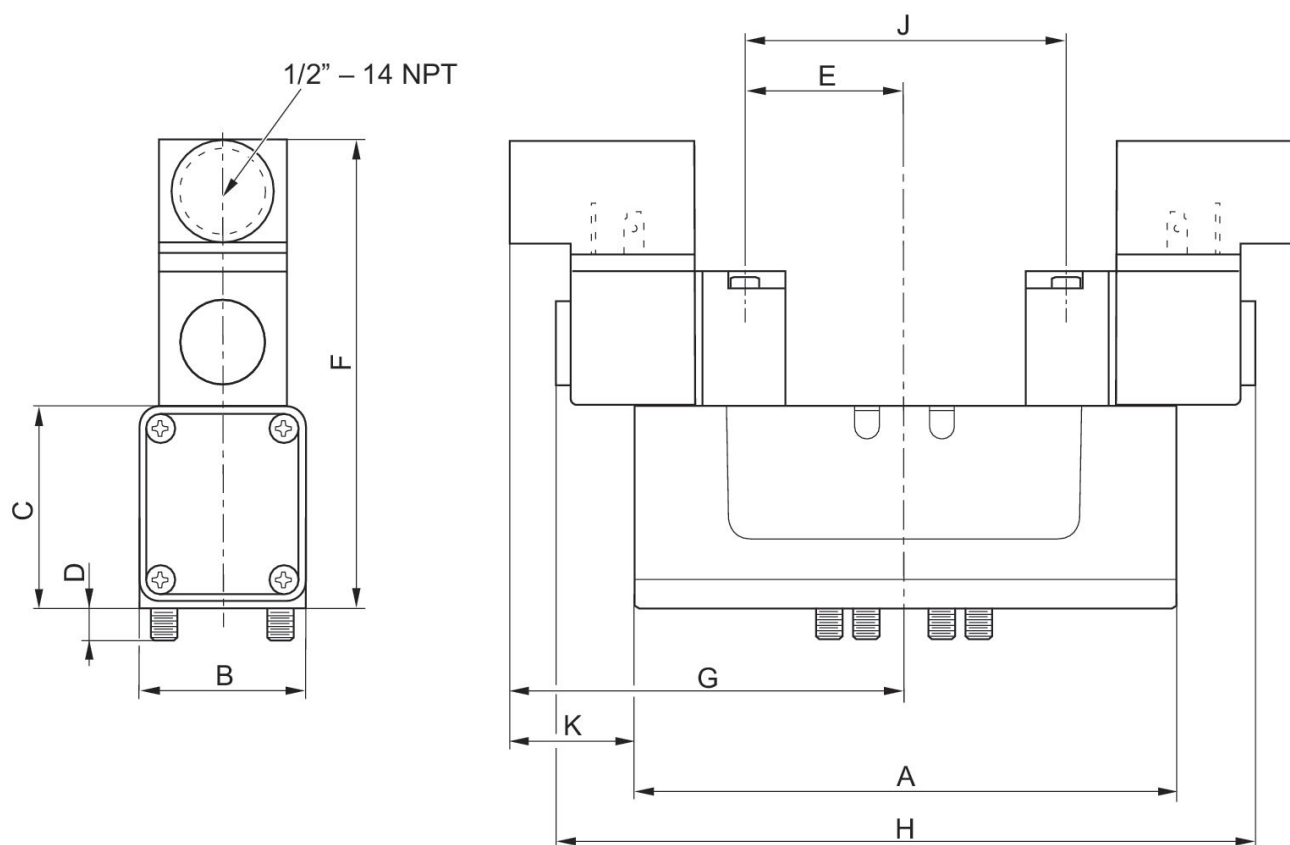
La pression de pilotage minimale min. doit être respectée, sans quoi des commutations intempestives et, le cas échéant, une panne des distributeurs sont susceptibles de se produire !

Le point de rosée sous pression doit se situer à au moins 15 °C sous la température ambiante et la température du fluide et peut atteindre max. 3 °C .

La teneur en huile de l'air comprimé doit rester constante tout au long de la durée de vie.

Exclusivement utiliser des huiles autorisées par AVENTICS. Pour de plus amples informations, se reporter au document « Informations techniques » (disponible dans le <https://www.emerson.com/en-us/support>).

Dimensions en pouce



Dimensions en pouce

Référence	A	B	C	D	E	F	G	H	J
R432006384	5.12	1.57	1.89	0.31	1.52	4.53	3.48	6.97	3.03
R432006385	5.12	1.57	1.89	0.31	1.52	4.53	3.48	6.97	3.03
R432006388	5.12	1.57	1.89	0.31	1.52	4.53	3.48	6.97	3.03

Distributeur 5/3, Série CERAM™, taille 1

CERAM™

R432006383

2023-10-25

Référence	A	B	C	D	E	F	G	H	J
R432006382	5.12	1.57	1.89	0.31	1.52	4.53	3.48	6.97	3.03
R432006383	5.12	1.57	1.89	0.31	1.52	4.53	3.48	6.97	3.03
R432002473	5.12	1.57	1.89	0.31	1.52	4.53	3.48	6.97	3.03

Référence	K
R432006384	1.2
R432006385	1.2
R432006388	1.2
R432006382	1.2
R432006383	1.2
R432002473	1.2