

# Válvula distribuidora 5/2, Serie CERAM™, tamaño 3

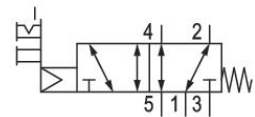
R432002457

CERAM™  
2023-10-25

- Qn max. 4300 l/min

## Válvulas direccionales AVENTICS™ serie CERAM

ISO 5599-1, tamaño 1- 4, Serie CERAM™



### Datos técnicos

Sector	Industria
Accionamiento	eléctrico
tamaño de construcción	ISO 3
Válvula de base del equipo	válvula de base sin bobina
Principio de conmutación	5/2, con reposición por resorte
Elemento de accionamiento	monoestable
Principio de obturación	Ceramic
Tipo de conexión	conexión por placas
Accionamiento auxiliar manual	encajando no encajando
Norma conexión de aire comprimido	según ISO 5599-1
Conexión de aire comprimido pilotaje escape	Placa base ISO 5599-1
Caudal nominal Qn	4300 l/min
Presión de funcionamiento mín.	2 bar
Presión de funcionamiento máx.	10.3 bar
Presión de pilotaje mín.	2.5 bar

# Válvula distribuidora 5/2, Serie CERAM™, tamaño 3

CERAM™

2023-10-25

R432002457

Presión de pilotaje máx. 10.3 bar

---

Tipo de protección según NEMA NEMA 4

Pilotaje interior

Anchura de bobina 30 mm

Principio de unión Principio de placa base simple

bloqueable bloqueable

Conector de válvula Sin conector de válvula

Normas ISO 5599-1

Temperatura ambiente mín. -15 °C

Temperatura ambiente máx. 66 °C

Temperatura del medio mín. -15 °C

Temperatura del medio máx. 66 °C

Fluido Aire comprimido

Tornillos de fijación M8 con hexágono interior

Par de apriete del tornillo de fijación 9.49 Nm

Peso 1.19 kg

## Material

Material carcasa fundición aluminio a presión

Superficie Carcasa lacado gris

N° de material R432002457

## Información técnica

La presión de pilotaje mín. debe alcanzarse, ya que, de lo contrario, podrían producirse conexiones erróneas y, dado el caso, un fallo de válvulas.

El punto de condensación de presión se debe situar como mínimo 15 °C por debajo de la temperatura ambiental y del medio, y debe ser como máx. de 3 °C .

El contenido de aceite del aire comprimido debe permanecer constante durante toda la vida útil.

Utilice solo aceites permitidos por AVENTICS. Encontrará más información en el documento "Información técnica" (disponible en el <https://www.emerson.com/en-us/support>).

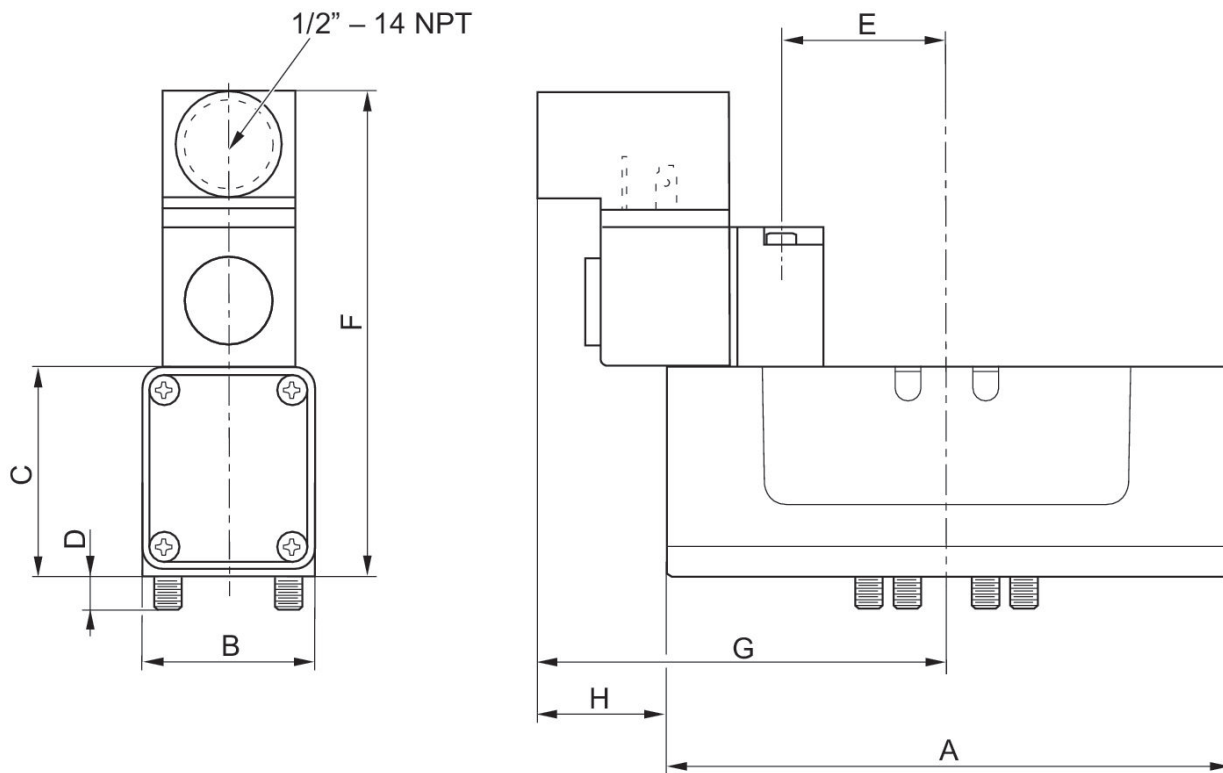
# Válvula distribuidora 5/2, Serie CERAM™, tamaño 3

CERAM™

2023-10-25

R432002457

Dimensiones en pulgadas



Dimensiones en pulgadas

N° de material	A	B	C	D	E	F	G	H
R432006242	7.54	2.71	2.59	0.41	1.62	5.23	4.18	1.05
R432006243	7.54	2.71	2.59	0.41	1.62	5.23	4.18	1.05
R432030344	7.54	2.71	2.59	0.41	1.62	5.23	4.18	1.05
R432006238	7.54	2.71	2.59	0.41	1.62	5.23	4.18	1.05
R432006240	7.54	2.71	2.59	0.41	1.62	5.23	4.18	1.05
R432002457	7.54	2.71	2.59	0.41	1.62	5.23	4.18	1.05