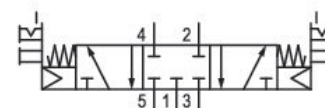
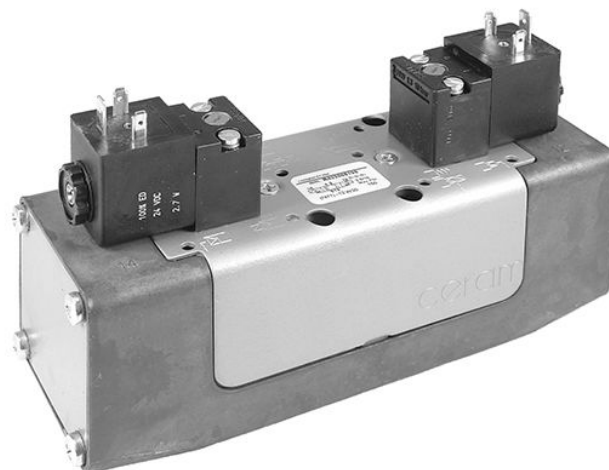


- Qn max. 4300 l/min

## Distributeurs AVENTICS™ série CERAM

ISO 5599-1, taille 1- 4, Série CERAM™



## Données techniques

Secteur

Industrie

Commande

électrique

Taille

ISO 3

Équipement distributeur de base

Distributeur de base sans bobine

Principe de commutation

5/3, centre fermé

Fonction du distributeur

Centre fermé

Élément de commande

Bistable

Principe d'étanchéité

Céramique

Type de raccordement

Raccordement sur embase

Norme raccordement de l'air comprimé

Selon ISO 5599-1

Raccord d'air comprimé pilot échappement

Plaque de base ISO 5599-1

Débit nominal Qn

4300 l/min

Pression de service min.

0 bar

Pression de service maxi

10.3 bar

Pression de pilotage mini

2.5 bar

Pression de pilotage maxi

10.3 bar

Raccordement électrique type	Connecteur
Raccordement électrique, taille	EN 175301-803, forme A
Indice de protection selon NEMA	NEMA 4

Pilote	Interne
--------	---------

Principe de montage en batterie	Principe de plaque de base simple
montage en batterie possible	montage en batterie possible
Connecteurs de distributeur	Sans connecteur de distributeur
Normes	ISO 5599-1
Température ambiante min.	-15 °C
Température ambiante max.	66 °C
Température min. du fluide	-15 °C
Température max. du fluide	66 °C
Fluide	Air comprimé

Vis de fixation	M8 à six pans creux
Couple de serrage de la vis de fixation	9.2 Nm
Poids	2.01 kg

## Matériau

Matériau boîtiers	Aluminium coulé sous pression
Surface Boîtier	laqué gris
Référence	R432002453

## Informations techniques

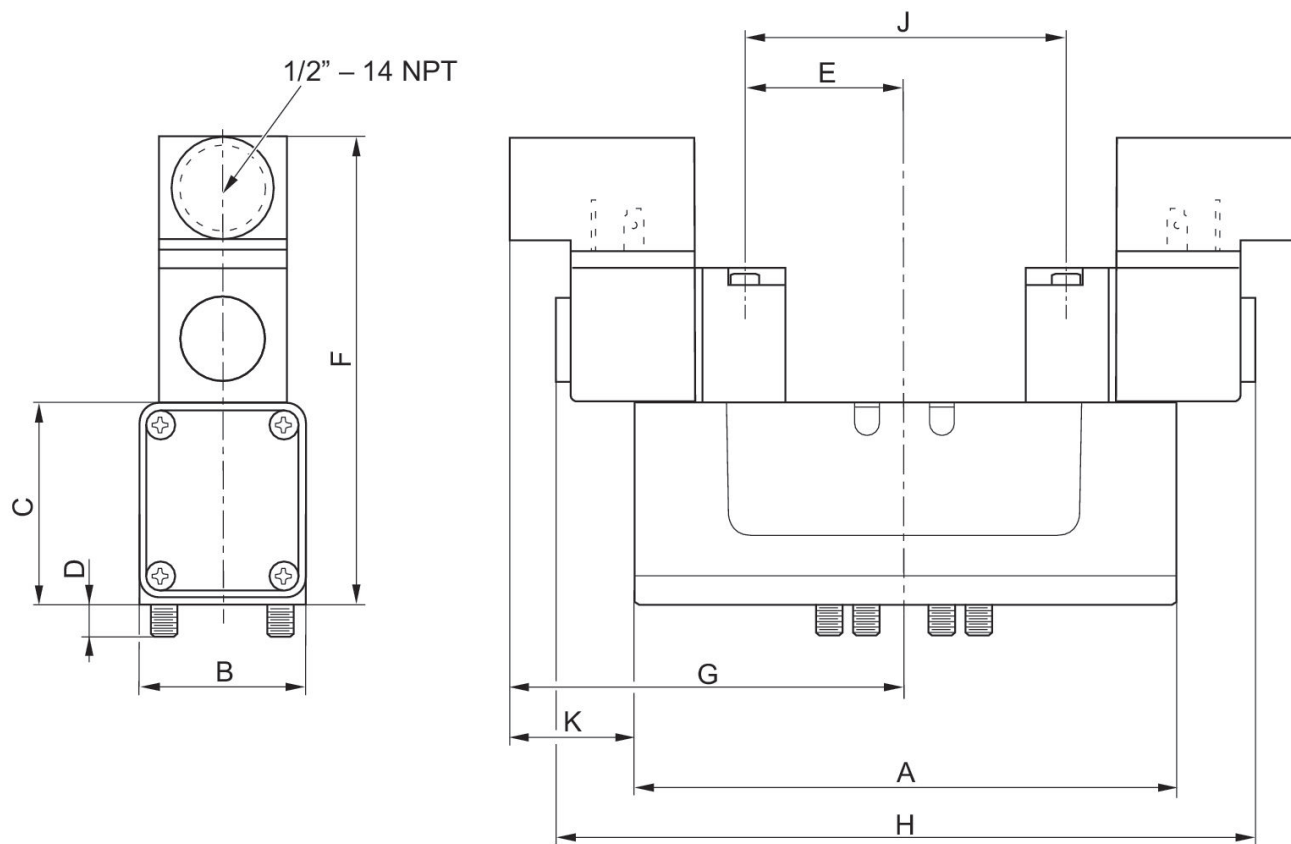
La pression de pilotage minimale min. doit être respectée, sans quoi des commutations intempestives et, le cas échéant, une panne des distributeurs sont susceptibles de se produire !

Le point de rosée sous pression doit se situer à au moins 15 °C sous la température ambiante et la température du fluide et peut atteindre max. 3 °C .

La teneur en huile de l'air comprimé doit rester constante tout au long de la durée de vie.

Exclusivement utiliser des huiles autorisées par AVENTICS. Pour de plus amples informations, se reporter au document « Informations techniques » (disponible dans le <https://www.emerson.com/en-us/support>).

## Dimensions en pouce



## Dimensions en pouce

Référence	A	B	C	D	E	F	G	H	J
R432006198	7.54	2.71	2.59	0.41	1.62	5.23	4.18	8.36	3.25
R432006199	7.54	2.71	2.59	0.41	1.62	5.23	4.18	8.36	3.25
R432030346	7.54	2.71	2.59	0.41	1.62	5.23	4.18	8.36	3.25
R432006196	7.54	2.71	2.59	0.41	1.62	5.23	4.18	8.36	3.25
R432006197	7.54	2.71	2.59	0.41	1.62	5.23	4.18	8.36	3.25
R432002453	7.54	2.71	2.59	0.41	1.62	5.23	4.18	8.36	3.25

Référence	K
R432006198	1.05
R432006199	1.05
R432030346	1.05
R432006196	1.05
R432006197	1.05
R432002453	1.05