

# Válvula distribuidora 5/3, Serie CERAM™, tamaño 3

CERAM™

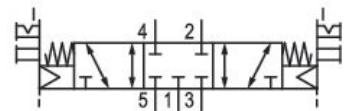
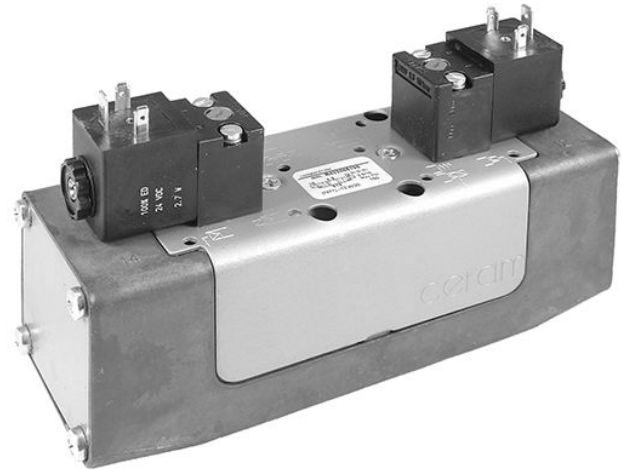
2023-10-25

R432002451

- Qn max. 4300 l/min

## Válvulas direccionales AVENTICS™ serie CERAM

ISO 5599-1, tamaño 1- 4, Serie CERAM™



### Datos técnicos

Sector	Industria
Accionamiento	eléctrico
tamaño de construcción	ISO 3
Válvula de base del equipo	válvula de base sin bobina
Principio de conmutación	5/3, posición central cerrada
Función de válvula	posición central cerrada
Elemento de accionamiento	biestable
Principio de obturación	Ceramic
Tipo de conexión	conexión por placas
Norma conexión de aire comprimido	según ISO 5599-1
Conexión de aire comprimido pilotaje escape	Placa base ISO 5599-1
Caudal nominal Qn	4300 l/min
Presión de funcionamiento mín.	0 bar
Presión de funcionamiento máx.	10.3 bar
Presión de pilotaje mín.	-0.8 bar
Presión de pilotaje máx.	10.3 bar

# Válvula distribuidora 5/3, Serie CERAM™, tamaño 3

CERAM™

2023-10-25

R432002451

---

Conexión eléctrica tipo	Enchufe
Attacco elettrico tamaño	EN 175301-803, forma A
Tipo de protección según NEMA	NEMA 4

Pilotaje	exterior
----------	----------

Principio de unión	Principio de placa base simple
bloqueable	bloqueable
Conector de válvula	Sin conector de válvula
Normas	ISO 5599-1
Temperatura ambiente mín.	-15 °C
Temperatura ambiente máx.	66 °C
Temperatura del medio mín.	-15 °C
Temperatura del medio máx.	66 °C
Fluido	Aire comprimido

Tornillos de fijación	M5 con hexágono interior
Par de apriete del tornillo de fijación	2.2 Nm
Peso	2.01 kg

## Material

Material carcasa	fundición aluminio a presión
Superficie Carcasa	lacado gris
N° de material	R432002451

## Información técnica

La presión de pilotaje mín. debe alcanzarse, ya que, de lo contrario, podrían producirse conexiones erróneas y, dado el caso, un fallo de válvulas.

El punto de condensación de presión se debe situar como mínimo 15 °C por debajo de la temperatura ambiental y del medio, y debe ser como máx. de 3 °C .

El contenido de aceite del aire comprimido debe permanecer constante durante toda la vida útil.

Utilice solo aceites permitidos por AVENTICS. Encontrará más información en el documento "Información técnica" (disponible en el <https://www.emerson.com/en-us/support>).

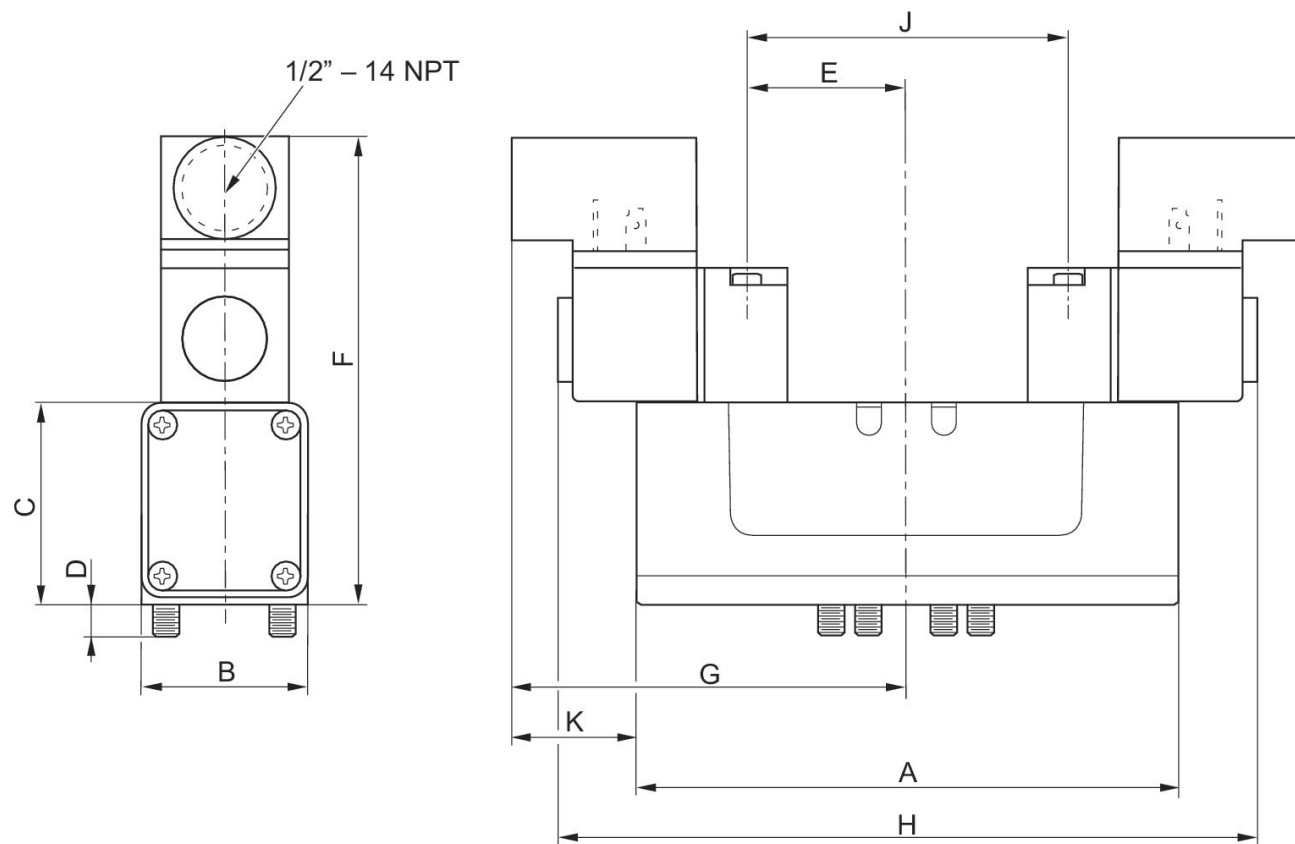
# Válvula distribuidora 5/3, Serie CERAM™, tamaño 3

CERAM™

2023-10-25

R432002451

Dimensiones en pulgadas



## Dimensiones en pulgadas

N° de material	A	B	C	D	E	F	G	H	J
R432006198	7.54	2.71	2.59	0.41	1.62	5.23	4.18	8.36	3.25
R432006199	7.54	2.71	2.59	0.41	1.62	5.23	4.18	8.36	3.25
R432030346	7.54	2.71	2.59	0.41	1.62	5.23	4.18	8.36	3.25
R432006196	7.54	2.71	2.59	0.41	1.62	5.23	4.18	8.36	3.25
R432006197	7.54	2.71	2.59	0.41	1.62	5.23	4.18	8.36	3.25
R432002453	7.54	2.71	2.59	0.41	1.62	5.23	4.18	8.36	3.25

N° de material	K
R432006198	1.05
R432006199	1.05
R432030346	1.05
R432006196	1.05
R432006197	1.05
R432002453	1.05