

Válvula direcional 5/3, Série CERAM™, tamanho

CERAM™

3

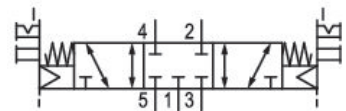
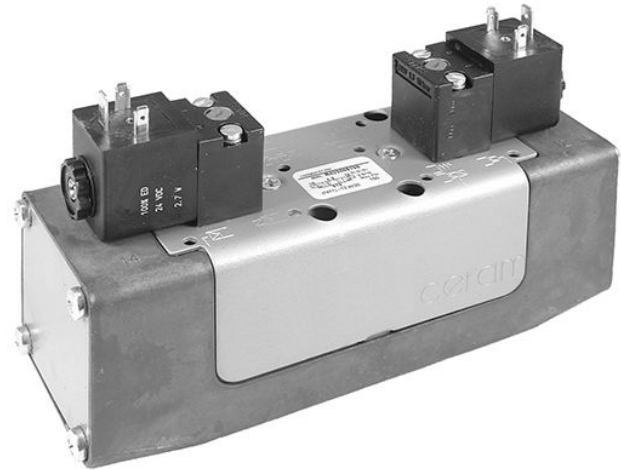
2023-10-25

R432002451

- Qn max. 4300 l/min

AVENTICS™ série CERAM Válvulas direcionais

ISO 5599-1, tamanho 1- 4, Série CERAM™



Dados técnicos

Setor	Indústria
acionamento	elétrico
tamanho	ISO 3
Equipamento	válvula de base sem bobina
Princípio de comutação	5/3, posição central fechada
Funcionamento da válvula	posição central fechada
Elemento de acionamento	acionamento bilateral
Princípio de estanquidade	Cerâmica
Tipo de conexão	conexão de placa
Norma conexão de ar comprimido	conforme ISO 5599-1
Conexão de ar comprimido pilotaje exaustão de ar	Placa básica ISO 5599-1
Fluxo nominal Qn	4300 l/min
Pressão de operação mín.	0 bar
Pressão de operação máx	10.3 bar
Pressão de comando mín.	-0.8 bar

Válvula direcional 5/3, Série CERAM™, tamanho

CERAM™

3

2023-10-25

R432002451

Pressão de comando máx. 10.3 bar

Conexão elétrica tipo	Conector
Conexão elétrica tamanho	EN 175301-803, formato A
Tipo de proteção conforme NEMA	NEMA 4

Comando piloto	externo
----------------	---------

Princípio de bloqueio	Princípio de placas básicas 1x
bloqueável	bloqueável
Conector de encaixe de válvula	sem conector de encaixe de válvula
Normas	ISO 5599-1
Temperatura ambiente mín.	-15 °C
Temperatura ambiente máx.	66 °C
Temperatura mín. do#fluido.	-15 °C
Temperatura máx. do#fluido.	66 °C
Fluido	Ar comprimido

Parafusos de fixação	M5 com sextavado interno
Momento de aperto do parafuso de fixação	2.2 Nm
Peso	2.01 kg

Material

Material de caixa	alumínio fundido sob pressão
Superfície Caixa	cinza envernizado
N° de material	R432002451

Informações técnicas

A pressão de comando mínima deve ser alcançada, caso contrário podem ser verificadas comutações incorretas e, eventualmente, falha nas válvulas!

O ponto de condensação de pressão deve ser pelo menos 15 °C abaixo da temperatura ambiente e do fluido e um máximo de 3 °C .

O teor de óleo do ar comprimido deve permanecer constante durante toda a vida útil.

Por favor, use exclusivamente óleos autorizados pela AVENTICS. Para mais informações consulte o documento "Informações técnicas" (disponíveis no <https://www.emerson.com/en-us/support>).

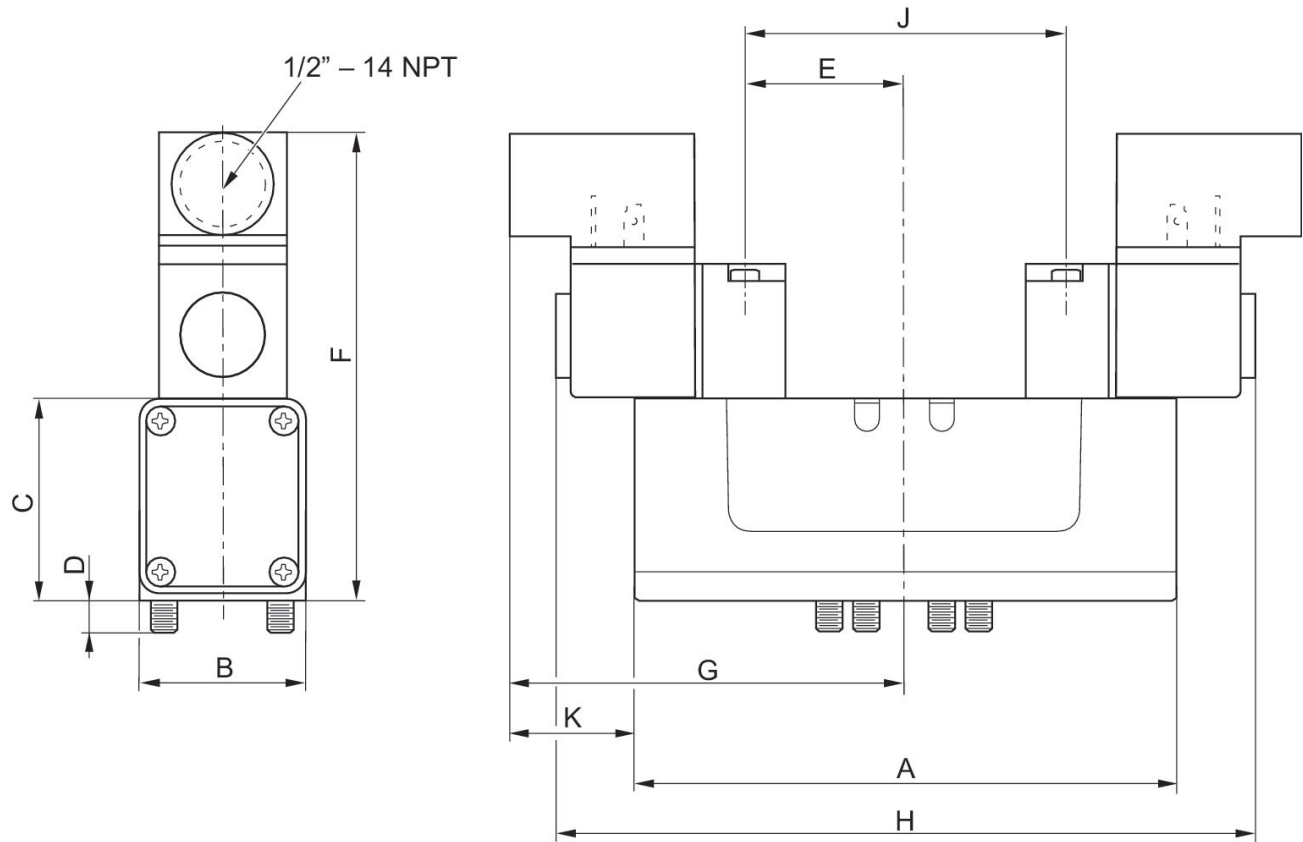
Válvula direcional 5/3, Série CERAM™, tamanho 3

CERAM™

2023-10-25

R432002451

Dimensões em polegadas



Dimensões em polegadas

N° de material	A	B	C	D	E	F	G	H	J
R432006198	7.54	2.71	2.59	0.41	1.62	5.23	4.18	8.36	3.25
R432006199	7.54	2.71	2.59	0.41	1.62	5.23	4.18	8.36	3.25
R432030346	7.54	2.71	2.59	0.41	1.62	5.23	4.18	8.36	3.25
R432006196	7.54	2.71	2.59	0.41	1.62	5.23	4.18	8.36	3.25
R432006197	7.54	2.71	2.59	0.41	1.62	5.23	4.18	8.36	3.25
R432002453	7.54	2.71	2.59	0.41	1.62	5.23	4.18	8.36	3.25

N° de material	K
R432006198	1.05
R432006199	1.05
R432030346	1.05
R432006196	1.05
R432006197	1.05
R432002453	1.05