

# Válvula direcional 5/2, Série CERAM™, tamanho

CERAM™

## 2

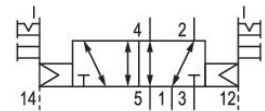
2023-10-25

R432002446

- Qn max. 2400 l/min

### AVENTICS™ série CERAM Válvulas direcionais

ISO 5599-1, tamanho 1- 4, Série CERAM™



### Dados técnicos

Setor	Indústria
acionamento	elétrico
tamanho	ISO 2
Equipamento	válvula de base sem bobina
Princípio de comutação	5/2, acionamento bilateral
Elemento de acionamento	acionamento bilateral
Princípio de estanquidade	Cerâmica
Tipo de conexão	conexão de placa
Acionamento manual auxiliar	retentor não retentor
Norma conexão de ar comprimido	conforme ISO 5599-1
Conexão de ar comprimido pilotaje exaustão de ar	Placa básica ISO 5599-1
Fluxo nominal Qn	2400 l/min
Pressão de operação mín.	0 bar
Pressão de operação máx	10.3 bar

# Válvula direcional 5/2, Série CERAM™, tamanho

CERAM™

## 2

2023-10-25

R432002446

Pressão de comando mín. 2 bar

Pressão de comando máx. 10.3 bar

Tipo de proteção conforme NEMA NEMA 4

Comando piloto externo

Largura da válvula piloto 30 mm CNOMO

Tempo tip. de ligação 41 ms

Tempo tip. de desligamento 44 ms

Princípio de bloqueio Princípio de placas básicas 1x  
bloqueável bloqueável

Conector de encaixe de válvula sem conector de encaixe de válvula

Normas ISO 5599-1

Temperatura ambiente mín. -15 °C

Temperatura ambiente máx. 66 °C

Temperatura mín. do#fluido. -15 °C

Temperatura máx. do#fluido. 66 °C

Fluido Ar comprimido

Parafusos de fixação M5 com sextavado interno

Momento de aperto do parafuso de fixação 2.2 Nm

Peso 1.12 kg

## Material

Material de caixa alumínio fundido sob pressão

Superfície Caixa cinza envernizado

Nº de material R432002446

## Informações técnicas

A pressão de comando mínima deve ser alcançada, caso contrário podem ser verificadas comutações incorretas e, eventualmente, falha nas válvulas!

O ponto de condensação de pressão deve ser pelo menos 15 °C abaixo da temperatura ambiente e do fluido e um máximo de 3 °C .

O teor de óleo do ar comprimido deve permanecer constante durante toda a vida útil.

Por favor, use exclusivamente óleos autorizados pela AVENTICS. Para mais informações consulte o documento "Informações técnicas" (disponíveis no <https://www.emerson.com/en-us/support>).

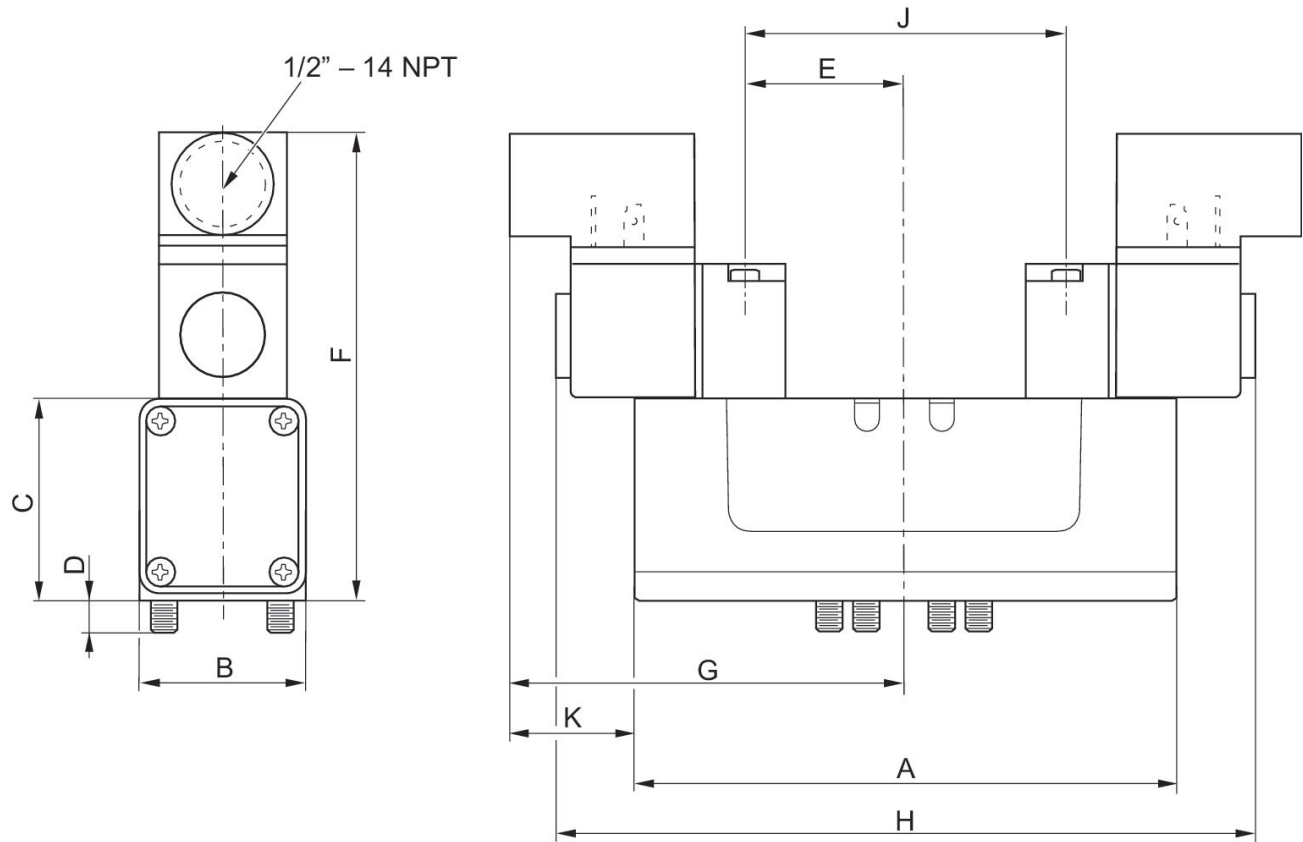
# Válvula direcional 5/2, Série CERAM™, tamanho 2

CERAM™

2023-10-25

R432002446

Dimensões em polegadas



## Dimensões em polegadas

N° de material	A	B	C	D	E	F	G	H	J
R432006158	5.82	2.03	2.3	0.39	1.57	4.9	3.54	7.09	3.15
R432030350	5.82	2.03	2.3	0.39	1.57	4.9	3.54	7.09	3.15
R432006162	5.82	2.03	2.3	0.39	1.57	4.9	3.54	7.09	3.15
R432006156	5.82	2.03	2.3	0.39	1.57	4.9	3.54	7.09	3.15
R432006157	5.82	2.03	2.3	0.39	1.57	4.9	3.54	7.09	3.15
R432002449	5.82	2.03	2.3	0.39	1.57	4.9	3.54	7.09	3.15

N° de material	K
R432006158	0.92
R432030350	0.92
R432006162	0.92
R432006156	0.92
R432006157	0.92
R432002449	0.92