

Valvola 5/2, Serie CERAM™, taglia 2

R432002446

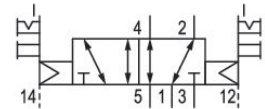
CERAM™

2023-10-25

- Qn max. 2400 l/min

Valvole direzionali AVENTICS™ serie CERAM

ISO 5599-1, taglia 1- 4, Serie Ceram™



Dati tecnici

Settore

Industria

Azionamento

elettrico

grandezza

ISO 2

Dotazione valvola base

valvola base senza bobina

Principio di commutazione

5/2, bistabile

Elemento di comando

bistabile

Principio di tenuta

Ceramic

Tipo di raccordo

attacco a piastra

Azionamento manuale

a ritenzione

senza ritenzione

Norma raccordo aria compressa

secondo ISO 5599-1

Conexión de aire comprimido pilotaggio scarico

Piastra base ISO 5599-1

Portata nominale Qn

2400 l/min

Pressione di esercizio min.

0 bar

Pressione di esercizio max

10.3 bar

pressione di pilotaggio min.

2 bar

Valvola 5/2, Serie CERAM™, taglia 2

CERAM™

R432002446

2023-10-25

Pressione di pilotaggio max.	10.3 bar
Tipo di protezione secondo NEMA	NEMA 4
Pilotaggio	esterno
Larghezza valvola pilota	30 mm CNOMO
Tempo d'inserzione tipico	41 ms
Tempo di disinserzione tipico	44 ms
Principio di montaggio in batteria montabile in batteria	Principio della piastra base semplice montabile in batteria
Connettore valvola	senza connettore valvola
Norme	ISO 5599-1
Temperatura ambiente min.	-15 °C
Temperatura ambiente max.	66 °C
Temperatura del fluido min.	-15 °C
Temperatura del fluido max.	66 °C
Fluido	Aria compressa
Viti di fissaggio	M5 con esagono incassato
Coppia di serraggio della vite di fissaggio	2.2 Nm
Peso	1.12 kg

Materiale

Materiale corpo	alluminio pressofuso
Superficie Corpo	laccato grigio
Codice	R432002446

Informazioni tecniche

Non è consentito non raggiungere la pressione di pilotaggio min., poiché altrimenti è possibile che si verifichino commutazioni errate ed eventualmente guasti alle valvole!

Il punto di rugiada in pressione deve essere inferiore alla temperatura ambiente e a quella del fluido di almeno 15 °C e non superare il valore di 3 °C .

Il contenuto di olio dell'aria compressa deve rimanere costante per tutta la durata.

Utilizzare esclusivamente oli omologati da AVENTICS. Per maggiori informazioni consultare il documento "Informazioni tecniche" (disponibile nel <https://www.emerson.com/en-us/support>).

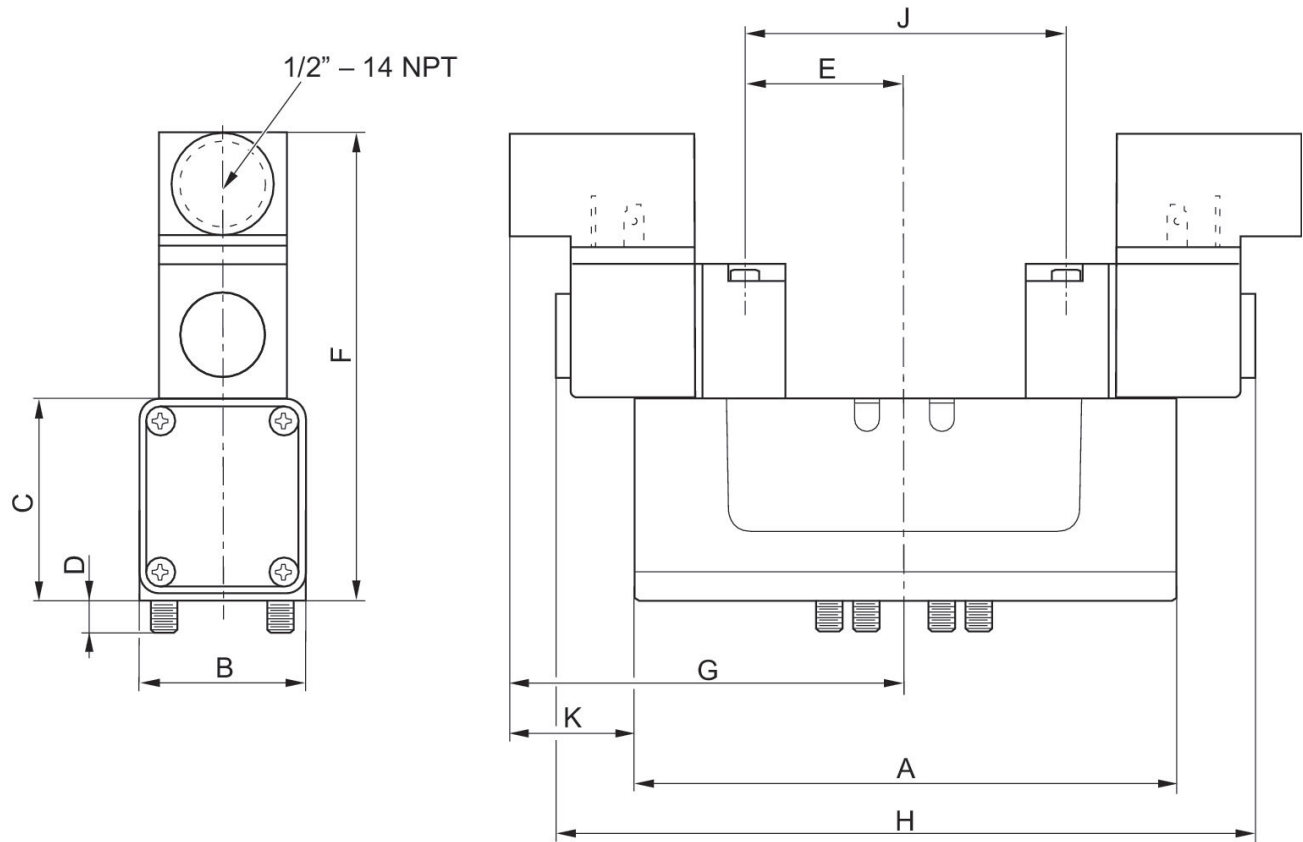
Valvola 5/2, Serie CERAM™, taglia 2

CERAM™

R432002446

2023-10-25

Dimensioni in pollici



Dimensioni in pollici

Codice	A	B	C	D	E	F	G	H	J
R432006158	5.82	2.03	2.3	0.39	1.57	4.9	3.54	7.09	3.15
R432030350	5.82	2.03	2.3	0.39	1.57	4.9	3.54	7.09	3.15
R432006162	5.82	2.03	2.3	0.39	1.57	4.9	3.54	7.09	3.15
R432006156	5.82	2.03	2.3	0.39	1.57	4.9	3.54	7.09	3.15
R432006157	5.82	2.03	2.3	0.39	1.57	4.9	3.54	7.09	3.15
R432002449	5.82	2.03	2.3	0.39	1.57	4.9	3.54	7.09	3.15

Codice	K
R432006158	0.92
R432030350	0.92
R432006162	0.92
R432006156	0.92
R432006157	0.92
R432002449	0.92