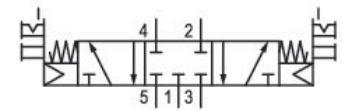


- Qn max. 2400 l/min

AVENTICS Series CERAM Directional valves

ISO 5599-1、サイズ 1-4、シリーズ CERAM™



技術データ

ブランチ

作動

サイズ

標準バルブ

切換原則

弁機能

作動エレメント

封止原則

接続タイプ

手動操作

産業

電気

ISO 2

コイルなし基本弁

5/3、閉じた中間位置

閉じた中間位置

両側作動

セラミック

プレート接続

一時停止

一時停止なし

規格, 圧縮空気ポート

圧縮空気ポート パイロット 排気

ISO 5599-1 準拠

ベースプレート ISO 5599-1

定格吐出 Qn

2400 l/min

作動圧力 (最小)

0 bar

作動圧力の最大値

10.3 bar

制御圧力、最小	2 bar
制御圧力、最大	10.3 bar
NEMA 規格保護タイプ	NEMA 4
パイロット	内部
パイロット弁幅	30 mm CNOMO
インターロック原則	ベースプレートの原則 1x
ブロック化可能	ブロック化可能
バルブコネクタ	バルブコネクタなし
規格	ISO 5599-1
最少周囲温度	-15 °C
最高周囲温度	66 °C
最小の媒体温度	-15 °C
最大の媒体温度	66 °C
中間	圧縮空気
固定ねじ	M6 六角ソケット付き
固定ねじの締め付けトルク	2.2 Nm
重量	2.15 kg
材質	
材質 ハウジング	アルミニウム加圧鋳造
表面 ハウジング	灰色の塗装仕上げ
マテリアル番号	R432002443

技術情報

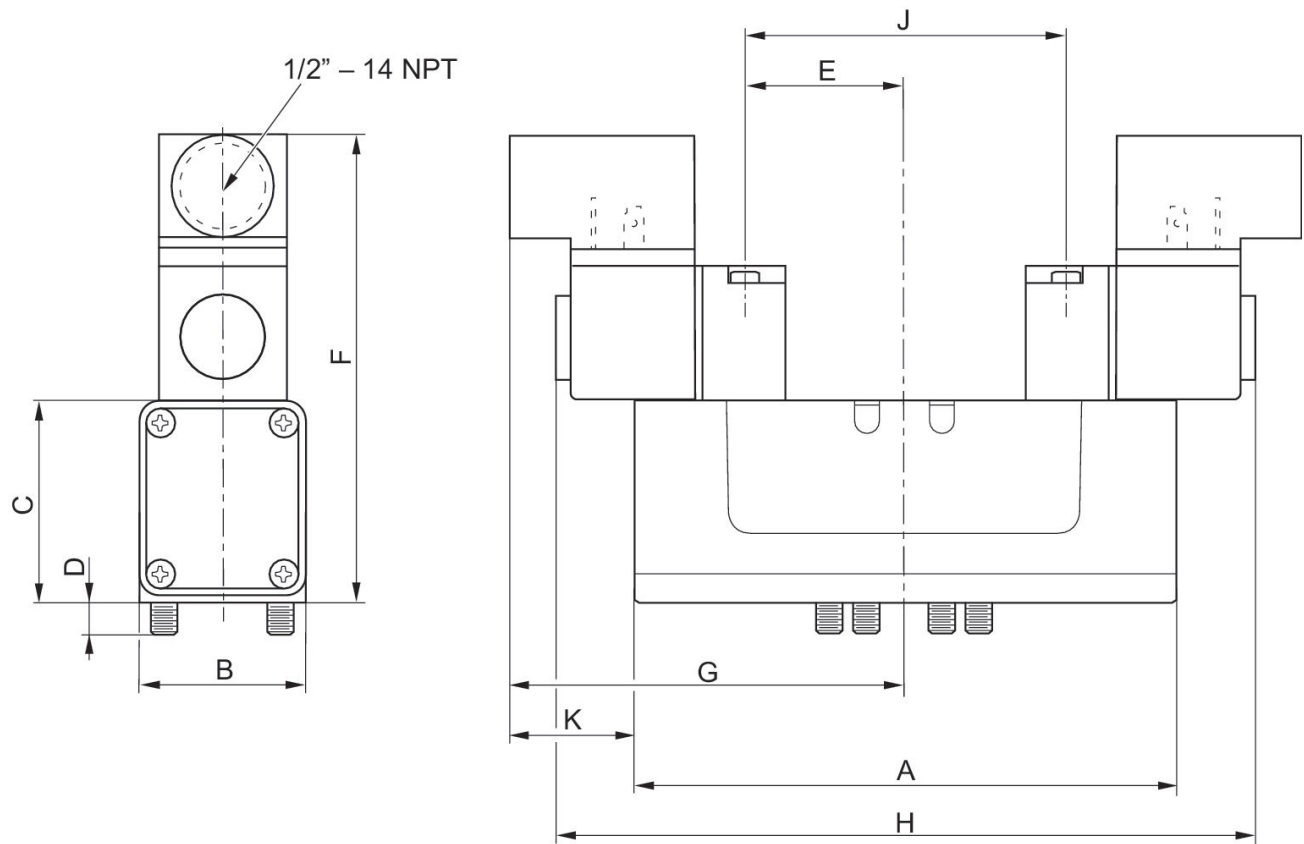
最小制御圧力に従ってください。従わない場合、切り換えに不備が発生し、弁が正しく機能しないおそれがあります！

圧力露点は、環境温度および媒体温度を最低 15 °C 下回る必要があります。最高温度は 3 °C です。

圧縮空気のオイル含有量は、寿命全体をとおして一定である必要があります。

AVENTICS が承認するオイルのみをお使いください。詳細は、「技術情報」という文書をご覧ください (<https://www.emerson.com/en-us/support> にございます)。

寸法 (インチ)



寸法 (インチ)

マテリアル番号	A	B	C	D	E	F	G	H	J
R432006078	5.82	2.03	2.3	0.39	1.57	4.9	3.54	7.09	3.15
R432006079	5.82	2.03	2.3	0.39	1.57	4.9	3.54	7.09	3.15
R432006082	5.82	2.03	2.3	0.39	1.57	4.9	3.54	7.09	3.15
R432006076	5.82	2.03	2.3	0.39	1.57	4.9	3.54	7.09	3.15
R432006077	5.82	2.03	2.3	0.39	1.57	4.9	3.54	7.09	3.15
R432002443	5.82	2.03	2.3	0.39	1.57	4.9	3.54	7.09	3.15

マテリアル番号	K
R432006078	0.92
R432006079	0.92
R432006082	0.92
R432006076	0.92
R432006077	0.92
R432002443	0.92