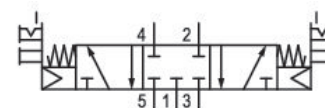


- Qn max. 2400 l/min

Distributeurs AVENTICS™ série CERAM

ISO 5599-1, taille 1- 4, Série CERAM™



Données techniques

Secteur

Industrie

Commande

électrique

Taille

ISO 2

Équipement distributeur de base

Distributeur de base sans bobine

Principe de commutation

5/3, centre fermé

Fonction du distributeur

Centre fermé

Élément de commande

Bistable

Principe d'étanchéité

Céramique

Type de raccordement

Raccordement sur embase

Commande manuelle

À crantage

Sans crantage

Norme raccordement de l'air comprimé

Selon ISO 5599-1

Raccord d'air comprimé pilot échappement

Plaque de base ISO 5599-1

Débit nominal Qn

2400 l/min

Pression de service min.

0 bar

Pression de service maxi

10.3 bar

Distributeur 5/3, Série CERAM™, taille 2

CERAM™

R432002443

2023-10-25

Pression de pilotage mini	2 bar
Pression de pilotage maxi	10.3 bar
Indice de protection selon NEMA	NEMA 4
Pilote	Interne
Largeur du distributeur pilote	30 mm CNOMO
Principe de montage en batterie montage en batterie possible	Principe de plaque de base simple montage en batterie possible
Connecteurs de distributeur	Sans connecteur de distributeur
Normes	ISO 5599-1
Température ambiante min.	-15 °C
Température ambiante max.	66 °C
Température min. du fluide	-15 °C
Température max. du fluide	66 °C
Fluide	Air comprimé
Vis de fixation	M6 à six pans creux
Couple de serrage de la vis de fixation	2.2 Nm
Poids	2.15 kg
Matériau	
Matériau boîtiers	Aluminium coulé sous pression
Surface Boîtier	laqué gris
Référence	R432002443

Informations techniques

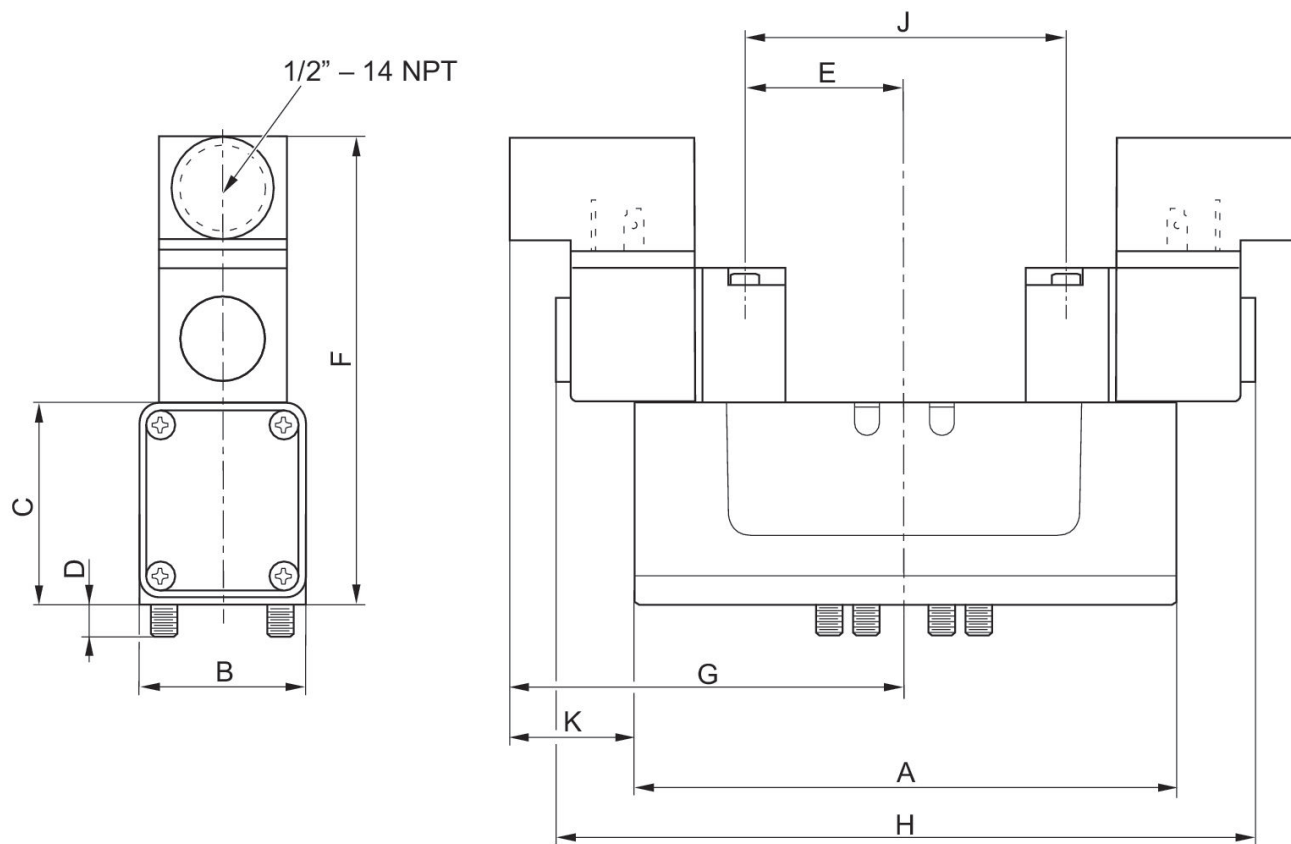
La pression de pilotage minimale min. doit être respectée, sans quoi des commutations intempestives et, le cas échéant, une panne des distributeurs sont susceptibles de se produire !

Le point de rosée sous pression doit se situer à au moins 15 °C sous la température ambiante et la température du fluide et peut atteindre max. 3 °C .

La teneur en huile de l'air comprimé doit rester constante tout au long de la durée de vie.

Exclusivement utiliser des huiles autorisées par AVENTICS. Pour de plus amples informations, se reporter au document « Informations techniques » (disponible dans le <https://www.emerson.com/en-us/support>).

Dimensions en pouce



Dimensions en pouce

Référence	A	B	C	D	E	F	G	H	J
R432006078	5.82	2.03	2.3	0.39	1.57	4.9	3.54	7.09	3.15
R432006079	5.82	2.03	2.3	0.39	1.57	4.9	3.54	7.09	3.15
R432006082	5.82	2.03	2.3	0.39	1.57	4.9	3.54	7.09	3.15
R432006076	5.82	2.03	2.3	0.39	1.57	4.9	3.54	7.09	3.15
R432006077	5.82	2.03	2.3	0.39	1.57	4.9	3.54	7.09	3.15
R432002443	5.82	2.03	2.3	0.39	1.57	4.9	3.54	7.09	3.15

Référence	K
R432006078	0.92
R432006079	0.92
R432006082	0.92
R432006076	0.92
R432006077	0.92
R432002443	0.92