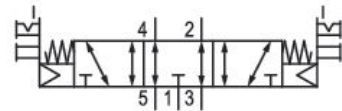


- Qn max. 2400 l/min

AVENTICS Serie CERAM Wegeventile

ISO 5599-1, Größe 1- 4 , Serie CERAM™



Technische Daten

Branche	Industrie
Betätigung	elektrisch
Baugröße	ISO 2
Ausstattung Basisventil	Basisventil ohne Spule
Schaltprinzip	5/3, entlüftete Mittelstellung
Ventilfunktion	entlüftete Mittelstellung
Betätigungsfunktion	beidseitig betätigt
Dichtprinzip	Ceramic
Anschlussart	Plattenanschluss
Handhilfsbetätigung	rastend nicht rastend
Norm Druckluftanschluss	nach ISO 5599-1
Druckluftanschluss Vorsteuerung Entlüftung	Grundplatte ISO 5599-1
Nenndurchfluss Qn	2400 l/min
Betriebsdruck min.	0 bar
Betriebsdruck max.	10.3 bar

Steuerdruck min.	2 bar
Steuerdruck max.	10.3 bar
Schutzart nach NEMA	NEMA 4
Vorsteuerung	intern
Vorsteuerventilbreite	30 mm CNOMO
Verblockungsprinzip	Grundplattenprinzip 1-fach
verblockbar	verblockbar
Ventilsteckverbinder	ohne Ventilsteckverbinder
Normen	ISO 5599-1
Umgebungstemperatur min.	-15 °C
Umgebungstemperatur max.	66 °C
Mediumstemperatur min.	-15 °C
Mediumstemperatur max.	66 °C
Medium	Druckluft
Befestigungsschrauben	M6 mit Innensechskant
Anzugsmoment der Befestigungsschraube	2.2 Nm
Gewicht	1.45 kg
Werkstoff	
Werkstoff Gehäuse	Aluminium-Druckguss
Oberfläche Gehäuse	grau lackiert
Materialnummer	R432002442

Technische Informationen

Der min. Steuerdruck darf nicht unterschritten werden, da es sonst zu Fehlschaltungen und ggf. Ventilausfall kommen kann!

Der Drucktaupunkt muss mindestens 15 °C unter der Umgebungs- und Mediumstemperatur liegen und darf max. 3 °C betragen.

Der Ölgehalt der Druckluft muss über die gesamte Lebensdauer konstant bleiben.

Verwenden Sie ausschließlich von AVENTICS zugelassene Öle. Weitere Informationen finden Sie im Dokument „Technische Informationen“ (erhältlich im <https://www.emerson.com/de-de/support>).

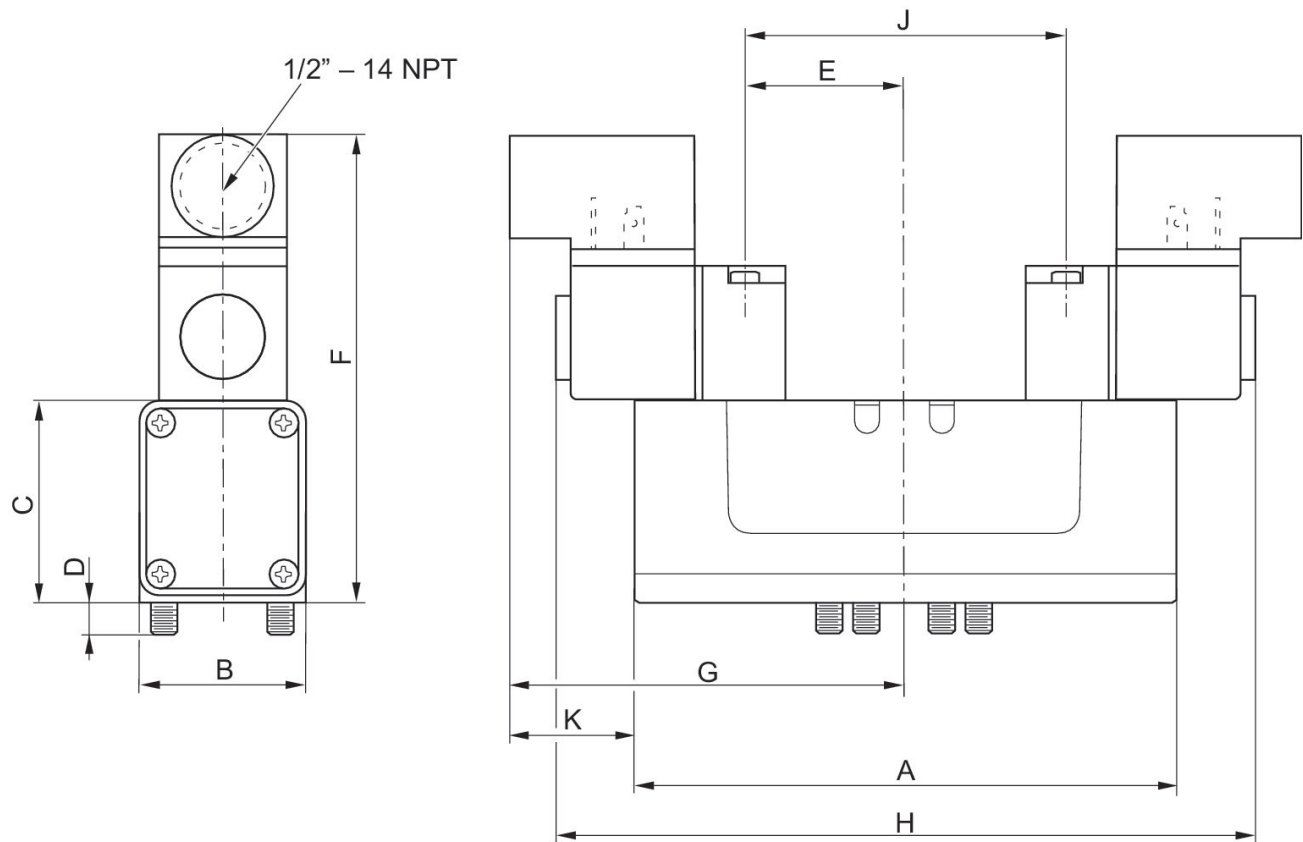
5/3-Wegeventil, Serie CERAM™, Größe 2

R432002442

CERAM™

2023-10-25

Abmessungen in inch



Abmessungen in inch

Material-nummer	A	B	C	D	E	F	G	H	J
R432030023	5.82	2.03	2.3	0.39	1.57	4.9	3.54	7.09	3.15
R432006060	5.82	2.03	2.3	0.39	1.57	4.9	3.54	7.09	3.15
R432006063	5.82	2.03	2.3	0.39	1.57	4.9	3.54	7.09	3.15
R432006058	5.82	2.03	2.3	0.39	1.57	4.9	3.54	7.09	3.15
R432006059	5.82	2.03	2.3	0.39	1.57	4.9	3.54	7.09	3.15
R432002440	5.82	2.03	2.3	0.39	0.39	4.9	3.54	7.09	3.15
R432002442	5.82	2.03	2.3	0.39	1.57	4.9	3.54	7.09	3.15

Material-nummer	K
R432030023	0.92
R432006060	0.92
R432006063	0.92
R432006058	0.92
R432006059	0.92
R432002440	0.92
R432002442	0.92