

Válvula direcional 5/3, Série CERAM™, tamanho

CERAM™

2

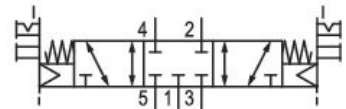
2023-10-25

R432002441

- Qn max. 2400 l/min

AVENTICS™ série CERAM Válvulas direcionais

ISO 5599-1, tamanho 1- 4, Série CERAM™



Dados técnicos

Setor

Indústria

acionamento

elétrico

tamanho

ISO 2

Equipamento Válvula de base

válvula de base sem bobina

Princípio de comutação

5/3, posição central fechada

Funcionamento da válvula

posição central fechada

Elemento de acionamento

acionamento bilateral

Princípio de estanquidade

Cerâmica

Tipo de conexão

conexão de placa

Acionamento manual auxiliar

retentor

não retentor

Norma conexão de ar comprimido

conforme ISO 5599-1

Conexão de ar comprimido pilotaje exaustão de ar

Placa básica ISO 5599-1

Fluxo nominal Qn

2400 l/min

Pressão de operação mín.

0 bar

Válvula direcional 5/3, Série CERAM™, tamanho

CERAM™

2

2023-10-25

R432002441

Pressão de operação máx. 10.3 bar

Pressão de comando mín. -0.95 bar

Pressão de comando máx. 10.3 bar

Tipo de proteção conforme NEMA NEMA 4

Comando piloto externo

Largura da válvula piloto 30 mm CNOMO

Princípio de bloqueio Princípio de placas básicas 1x
bloqueável bloqueável

Conector de encaixe de válvula sem conector de encaixe de válvula

Normas ISO 5599-1

Temperatura ambiente mín. -15 °C

Temperatura ambiente máx. 66 °C

Temperatura mín. do#fluido. -15 °C

Temperatura máx. do#fluido. 66 °C

Fluido Ar comprimido

Parafusos de fixação M5 com sextavado interno

Momento de aperto do parafuso de fixação 2.2 Nm

Peso 2.15 kg

Material

Material de caixa alumínio fundido sob pressão

Superfície Caixa cinza envernizado

Nº de material R432002441

Informações técnicas

A pressão de comando mínima deve ser alcançada, caso contrário podem ser verificadas comutações incorretas e, eventualmente, falha nas válvulas!

O ponto de condensação de pressão deve ser pelo menos 15 °C abaixo da temperatura ambiente e do fluido e um máximo de 3 °C .

O teor de óleo do ar comprimido deve permanecer constante durante toda a vida útil.

Por favor, use exclusivamente óleos autorizados pela AVENTICS. Para mais informações consulte o documento "Informações técnicas" (disponíveis no <https://www.emerson.com/en-us/support>).

Válvula direcional 5/3, Série CERAM™, tamanho

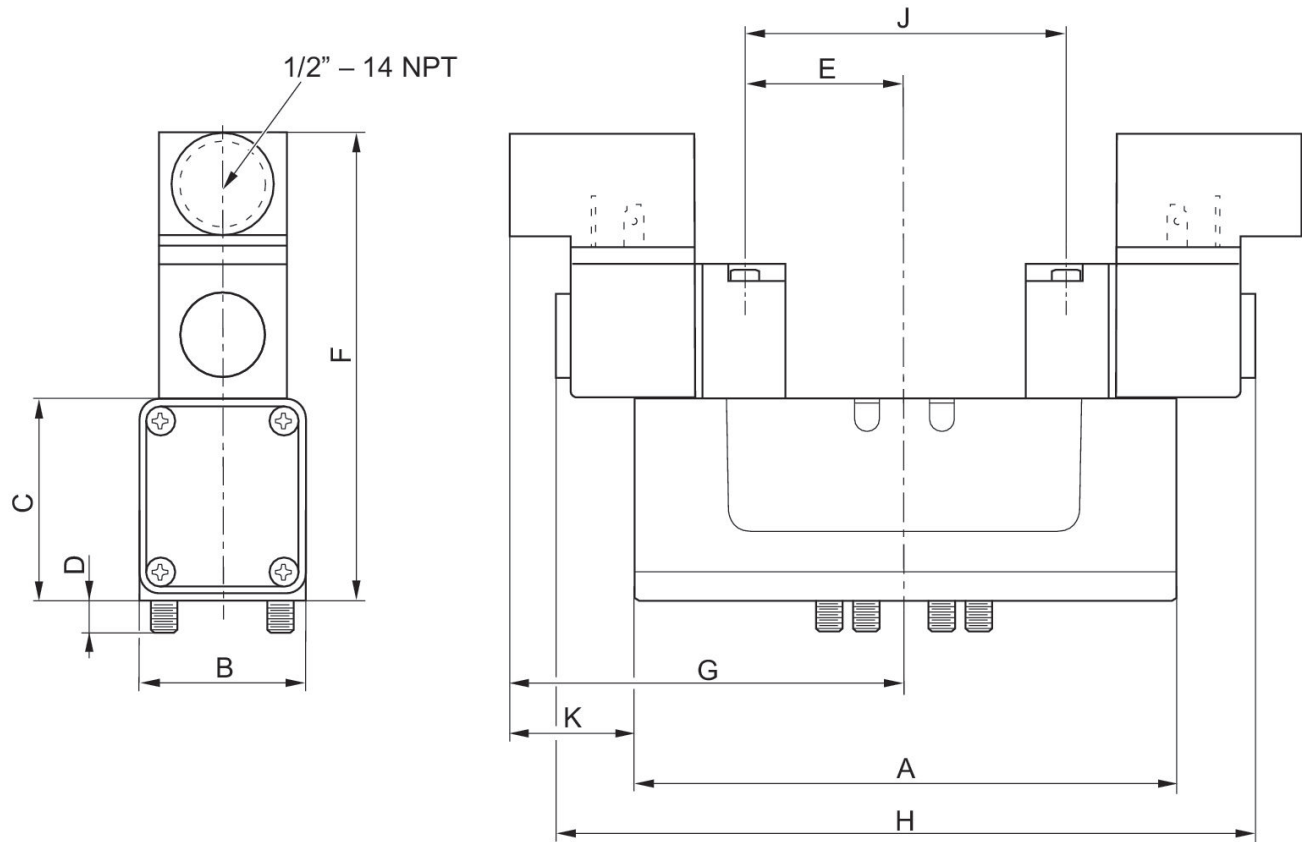
CERAM™

2

2023-10-25

R432002441

Dimensões em polegadas



Dimensões em polegadas

N° de material	A	B	C	D	E	F	G	H	J
R432006078	5.82	2.03	2.3	0.39	1.57	4.9	3.54	7.09	3.15
R432006079	5.82	2.03	2.3	0.39	1.57	4.9	3.54	7.09	3.15
R432006082	5.82	2.03	2.3	0.39	1.57	4.9	3.54	7.09	3.15
R432006076	5.82	2.03	2.3	0.39	1.57	4.9	3.54	7.09	3.15
R432006077	5.82	2.03	2.3	0.39	1.57	4.9	3.54	7.09	3.15
R432002443	5.82	2.03	2.3	0.39	1.57	4.9	3.54	7.09	3.15

N° de material	K
R432006078	0.92
R432006079	0.92
R432006082	0.92
R432006076	0.92
R432006077	0.92
R432002443	0.92