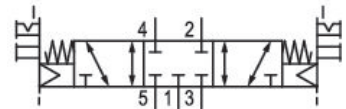


- Qn max. 2400 l/min

## AVENTICS Serie CERAM Wegeventile

ISO 5599-1, Größe 1- 4 , Serie CERAM™



## Technische Daten

Branche

Industrie

Betätigung

elektrisch

Baugröße

ISO 2

Ausstattung Basisventil

Basisventil ohne Spule

Schaltprinzip

5/3, geschlossene Mittelstellung

Ventilfunktion

geschlossene Mittelstellung

Betätigungsfunktion

beidseitig betätigt

Dichtprinzip

Ceramic

Anschlussart

Plattenanschluss

Handhilfsbetätigung

rastend

nicht rastend

Norm Druckluftanschluss

nach ISO 5599-1

Druckluftanschluss Vorsteuerung Entlüftung

Grundplatte ISO 5599-1

Nenndurchfluss Qn

2400 l/min

Betriebsdruck min.

0 bar

Betriebsdruck max.

10.3 bar

---

Steuerdruck min.	-0.95 bar
Steuerdruck max.	10.3 bar
Schutzart nach NEMA	NEMA 4
Vorsteuerung	extern
Vorsteuerventilbreite	30 mm CNOMO
Verblockungsprinzip	Grundplattenprinzip 1-fach
verblockbar	verblockbar
Ventilsteckverbinder	ohne Ventilsteckverbinder
Normen	ISO 5599-1
Umgebungstemperatur min.	-15 °C
Umgebungstemperatur max.	66 °C
Mediumstemperatur min.	-15 °C
Mediumstemperatur max.	66 °C
Medium	Druckluft
Befestigungsschrauben	M5 mit Innensechskant
Anzugsmoment der Befestigungsschraube	2.2 Nm
Gewicht	2.15 kg
<b>Werkstoff</b>	
Werkstoff Gehäuse	Aluminium-Druckguss
Oberfläche Gehäuse	grau lackiert
Materialnummer	R432002441

## Technische Informationen

Der min. Steuerdruck darf nicht unterschritten werden, da es sonst zu Fehlschaltungen und ggf. Ventilausfall kommen kann!

Der Drucktaupunkt muss mindestens 15 °C unter der Umgebungs- und Mediumstemperatur liegen und darf max. 3 °C betragen.

Der Ölgehalt der Druckluft muss über die gesamte Lebensdauer konstant bleiben.

Verwenden Sie ausschließlich von AVENTICS zugelassene Öle. Weitere Informationen finden Sie im Dokument „Technische Informationen“ (erhältlich im <https://www.emerson.com/de-de/support>).

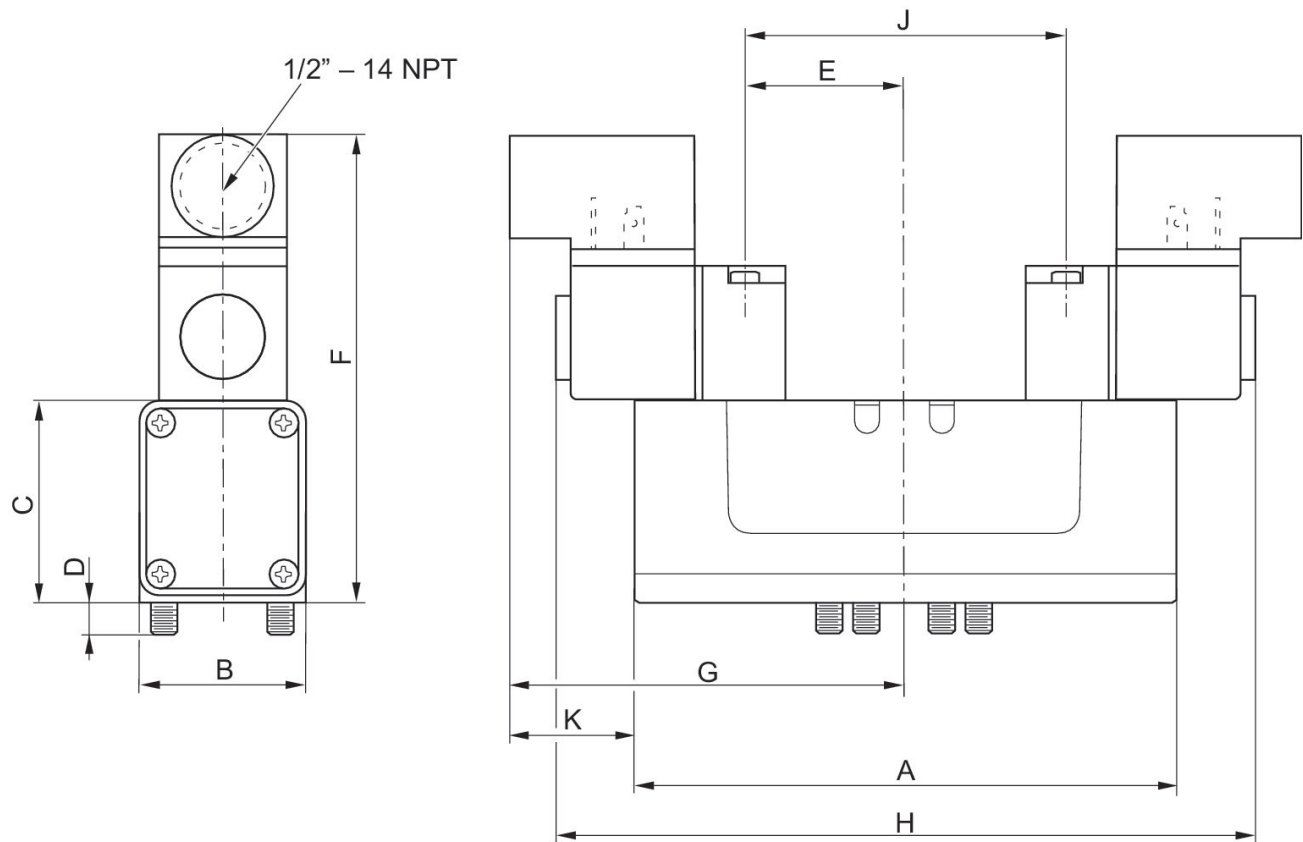
# 5/3-Wegeventil, Serie CERAM™, Größe 2

R432002441

CERAM™

2023-10-25

## Abmessungen in inch



## Abmessungen in inch

Material-nummer	A	B	C	D	E	F	G	H	J
R432006078	5.82	2.03	2.3	0.39	1.57	4.9	3.54	7.09	3.15
R432006079	5.82	2.03	2.3	0.39	1.57	4.9	3.54	7.09	3.15
R432006082	5.82	2.03	2.3	0.39	1.57	4.9	3.54	7.09	3.15
R432006076	5.82	2.03	2.3	0.39	1.57	4.9	3.54	7.09	3.15
R432006077	5.82	2.03	2.3	0.39	1.57	4.9	3.54	7.09	3.15
R432002443	5.82	2.03	2.3	0.39	1.57	4.9	3.54	7.09	3.15

Material-nummer	K
R432006078	0.92
R432006079	0.92
R432006082	0.92
R432006076	0.92
R432006077	0.92
R432002443	0.92