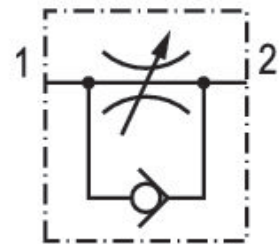
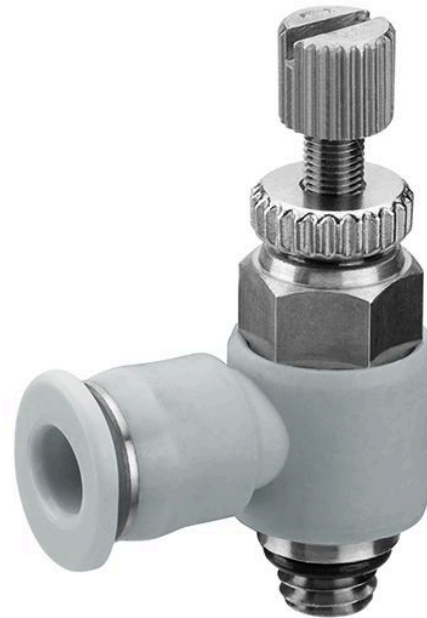


Drosselrückschlagventil, Serie QR1-DWB

R432002362

Allgemeine Serieninformationen
QR1-DWA

- Die AVENTICS Drosselrückschlagventile der Baureihe QR1 sind für Nenndurchflüsse von 60 bis 875 l/min ausgelegt.



Technische Daten

Branche	Industrie
Anschluss 1	10-32 UNF
Anschluss 2	Ø1/8
Drosselrichtung	1 > 2
Nenndurchfluss Qn 1 zu 2	2607.6 l/min
Typ Druckluftanschluss 1	Steckanschluss
Typ Druckluftanschluss 2	Außengewinde
Drossel	Abluftdrosselung
Medium	Druckluft
Betriebsdruck min.	0.4827 bar
Betriebsdruck max.	10 bar
Umgebungstemperatur min.	0 °C
Umgebungstemperatur max.	60 °C

Mediumstemperatur min.	0 °C
Mediumstemperatur max.	60 °C
Liefereinheit	1 Stück
Gewicht	0.009 kg

Werkstoff

Werkstoff Gehäuse	Polybutylenterephthalat
Werkstoff Dichtungen	Acrylnitril-Butadien-Kautschuk
Werkstoff Drosselschraube	Messing
Oberfläche Drosselschraube	vernickelt
Werkstoff Druckluftanschluss	Messing
Materialnummer	R432002362

Technische Informationen

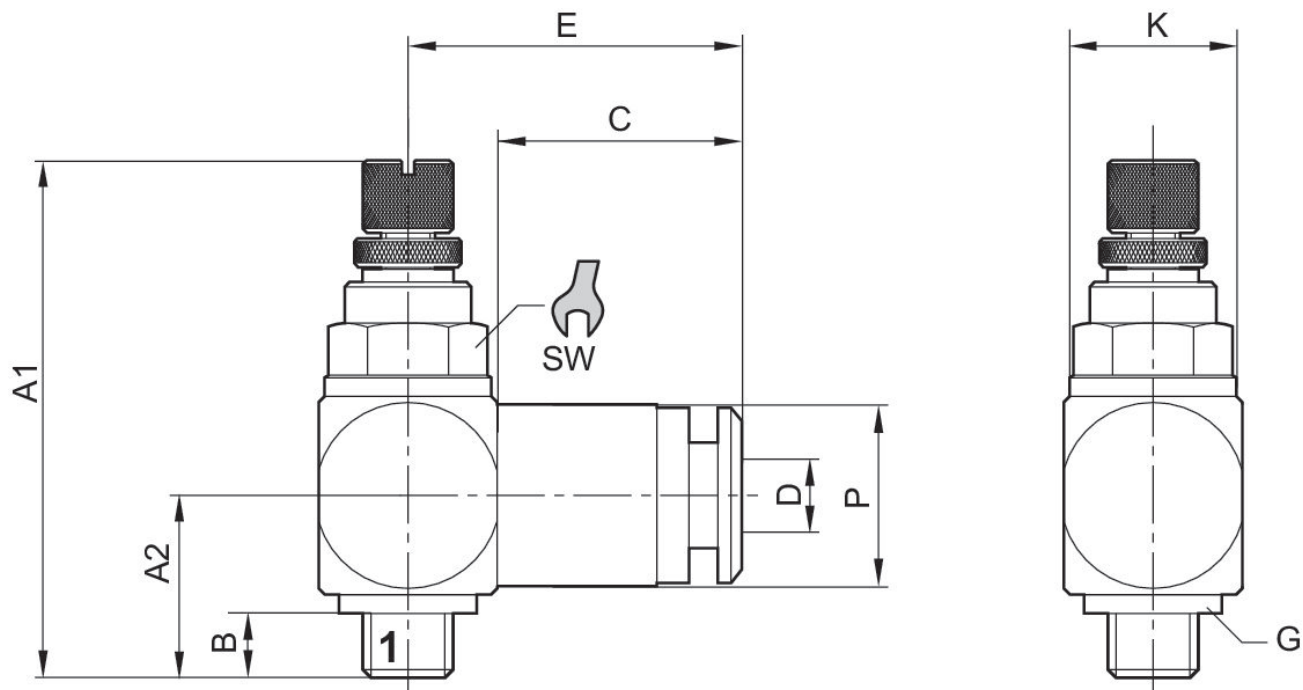
Der min. Steuerdruck darf nicht unterschritten werden, da es sonst zu Fehlschaltungen und ggf. Ventilausfall kommen kann!

Der Drucktaupunkt muss mindestens 15 °C unter der Umgebungs- und Mediumstemperatur liegen und darf max. 3 °C betragen.

Der Ölgehalt der Druckluft muss über die gesamte Lebensdauer konstant bleiben.

Verwenden Sie ausschließlich von AVENTICS zugelassene Öle. Weitere Informationen finden Sie im Dokument „Technische Informationen“ (erhältlich im <https://www.emerson.com/de-de/support>).

Abmessungen in inch



Drosseleinstellung über Rändelschraube

Abmessungen in inch

Material-nummer	G	Ø D	A1 (max)	A2	B	C	E	Ø K	SW
R432002362	10-32 UNF	Ø1/8	1,044	0,272	0,158	0,355	0,552	0,394	5/16
R432002363	10-32 UNF	Ø5/32	1,044	0,252	0,158	0,461	0,617	0,394	5/16
R432002364	1/8 NPT	Ø5/32	1,418	0,441	0,315	0,461	0,701	0,552	7/16
R432002365	10-32 UNF	Ø1/4	1,044	0,252	0,158	0,473	0,662	0,394	5/16
R432002366	1/8 NPT	Ø1/4	1,418	0,441	0,315	0,473	0,717	0,552	7/16

Material-nummer	Ø P
R432002362	0,256
R432002363	0,315
R432002364	0,315
R432002365	0,411
R432002366	0,411