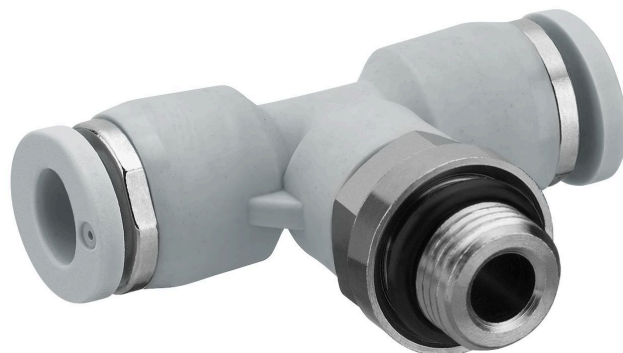


Serie QR1-S-RTT estándar

R432000185

Información del producto
Racores AVENTICS series QR1

- Los racores rápidos AVENTICS series QR1 con montaje fácil y seguro están disponibles en muchas versiones: para los diámetros de los tubos de 3 a 16 mm, así como en variantes de plástico, metal y acero inoxidable. La serie QR1 ofrece una rosca cilíndrica que permite una conexión repetida y escape sin problemas (escape rápido) y la junta tórica interna garantizan un sellado óptimo. Nuestro programa QR ofrece la solución correcta para cada aplicación e industria.



Datos técnicos

| | |
|---------------------------------------|-------------------|
| Sector | Industria |
| Tipo de racor | Racor en T |
| Tipo de conexión de aire comprimido | rosca exterior |
| Orificio G | 10-32 UNF |
| Tipo de conexión de aire comprimido 2 | Racor instantáneo |
| Orificio D | Ø5/32 |
| Tipo | QR1-S-RTT |
| Presión de funcionamiento mín. | -0.95 bar |
| Presión de funcionamiento máx. | 10 bar |
| Temperatura ambiente mín. | 0 °C |
| Temperatura ambiente máx. | 60 °C |
| Unidad de suministro | 10 Unidades |
| Peso | 0.03 kg |

Material

| | |
|------------------|----------------------------------|
| Superficie | niquelado |
| Material carcasa | polibutilenotereftalato |
| Material juntas | Caucho de acrilnitrilo butadieno |

| | |
|--|---------------------------------|
| Material arandela dentada | Acero inoxidable |
| Material anillo de aflojamiento | Polioximetileno |
| Material alojamiento para anillo de aflojamiento | Zinc fundido a presión Latón |
| Superficie alojamiento para anillo de aflojamiento | niquelado |
| Material rosca | Latón |
| Superficie rosca | niquelado |
| N° de material | R432000185 |

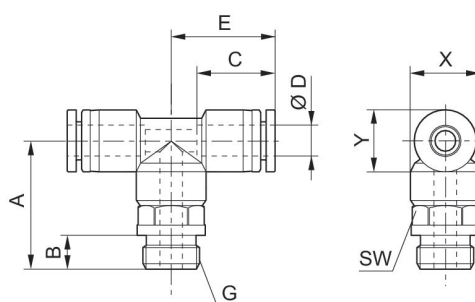
Información técnica

Las series QR1 (plástico) y QR2 (metal) no se pueden combinar

Hermetización de rosca mediante junta tórica

Estos componentes neumáticos con medida de rosca NPT o en pulgadas están disponibles exclusivamente en nuestra organización de ventas estadounidense.

Dimensiones



Dimensiones en pulgadas

| N° de material | Orificio D | Orificio G | A | B | C | E | SW | X | Y |
|----------------|------------|------------|------|------|------|------|-------|------|------|
| R432000171 | Ø1/2 | 1/2 NPT | 1.62 | 0.59 | 0.89 | 1.15 | 7/8 | 0.91 | 0.83 |
| R432000172 | Ø1/2 | 1/4 NPT | 1.46 | 0.43 | 0.89 | 1.15 | 7/8 | 0.91 | 0.83 |
| R432000173 | Ø1/2 | 3/8 NPT | 1.5 | 0.47 | 0.89 | 1.15 | 7/8 | 0.91 | 0.83 |
| R432000174 | Ø1/4 | 10-32 UNF | 0.91 | 0.22 | 0.67 | 0.81 | 1/2 | 0.55 | 0.47 |
| R432000175 | Ø1/4 | 1/4 NPT | 1.15 | 0.43 | 0.67 | 0.81 | 9/16 | 0.55 | 0.47 |
| R432000176 | Ø1/4 | 1/8 NPT | 0.99 | 0.32 | 0.67 | 0.81 | 1/2 | 0.55 | 0.47 |
| R432000177 | Ø1/4 | 3/8 NPT | 1.23 | 0.47 | 0.67 | 0.81 | 11/16 | 0.55 | 0.47 |
| R432000178 | Ø3/8 | 1/2 NPT | 1.54 | 0.59 | 0.83 | 1.03 | 7/8 | 0.75 | 0.67 |
| R432000179 | Ø3/8 | 1/4 NPT | 1.38 | 0.43 | 0.83 | 1.03 | 11/16 | 0.75 | 0.67 |
| R432000180 | Ø3/8 | 3/8 NPT | 1.42 | 0.47 | 0.83 | 1.03 | 11/16 | 0.75 | 0.67 |
| R432000181 | Ø5/16 | 1/2 NPT | 1.43 | 0.59 | 0.73 | 0.89 | 7/8 | 0.63 | 0.55 |
| R432000182 | Ø5/16 | 1/4 NPT | 1.22 | 0.43 | 0.73 | 0.89 | 9/16 | 0.63 | 0.55 |
| R432000183 | Ø5/16 | 1/8 NPT | 1.06 | 0.32 | 0.73 | 0.89 | 9/16 | 0.63 | 0.55 |
| R432000184 | Ø5/16 | 3/8 NPT | 1.26 | 0.47 | 0.73 | 0.89 | 11/16 | 0.63 | 0.55 |

| N° de material | Orificio D | Orificio G | A | B | C | E | SW | X | Y |
|----------------|------------|------------|------|------|------|------|-------|------|------|
| R432000185 | Ø5/32 | 10-32 UNF | 0.87 | 0.22 | 0.63 | 0.71 | 7/16 | 0.47 | 0.39 |
| R432000186 | Ø5/32 | 1/4 NPT | 1.09 | 0.43 | 0.63 | 0.71 | 9/16 | 0.47 | 0.39 |
| R432000187 | Ø5/32 | 1/8 NPT | 0.97 | 0.32 | 0.63 | 0.71 | 7/16 | 0.47 | 0.39 |
| R432000188 | Ø5/32 | 3/8 NPT | 1.13 | 0.47 | 0.63 | 0.71 | 11/16 | 0.47 | 0.39 |
| R432002639 | Ø3/8 | 1/8 NPT | 1.26 | 0.32 | 0.83 | 1.03 | 11/16 | 0.75 | 0.67 |