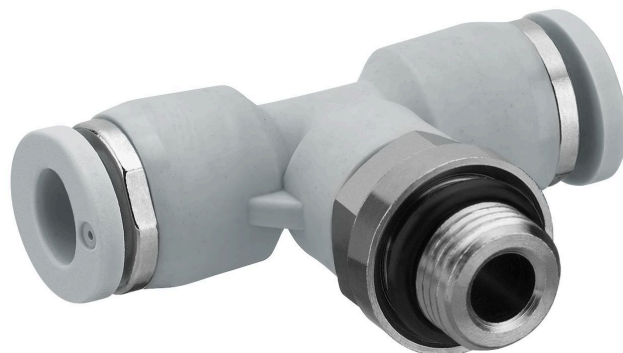


# Série QR1-S-RTT Standard

## R432000185

Informations sur le produit  
Raccords AVENTICS série QR1

■ Les raccords instantanés AVENTICS série QR1 à montage facile et sûr sont disponibles dans de nombreuses versions : pour les tuyaux de 3 à 16 mm de diamètre, ainsi qu'en variantes en plastique, en métal et en acier inoxydable. La série QR1 comporte un filetage cylindrique qui permet de répéter sans problème (libération rapide) le raccordement et le débranchement, ainsi qu'un joint torique avec protection contre la perte assurant une étanchéité optimale. Notre programme QR présente la solution adaptée à chaque application et à chaque secteur d'activité.



### Données techniques

Secteur	Industrie
Type de vissage	Raccord T
Type de raccordement d'air comprimé	Filetage
Orifice G	10-32 UNF
Type de raccordement d'air comprimé 2	Raccord instantané
Orifice D	Ø5/32
Type	QR1-S-RTT
Pression de service min.	-0.95 bar
Pression de service maxi	10 bar
Température ambiante min.	0 °C
Température ambiante max.	60 °C
Unité de livraison	10 Pcs.
Poids	0.03 kg

### Matériau

Surface	nickelé
Matériau boîtiers	Polybutylène téréphtalate (PBT)
Matériau joints	Caoutchouc nitrile (NBR)

Matériau rondelle à dents	Acier inoxydable
Matériau bague de desserrage	Polyoxyméthylène
Matériau bague de desserrage réception	Zinc coulé sous pression
	Laiton
Surface bague de desserrage réception	nickelé
Matériau fileté	Laiton
Surface fileté	nickelé
Référence	R432000185

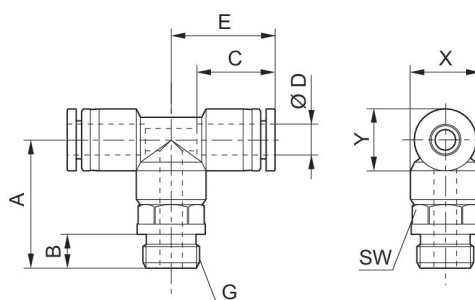
## Informations techniques

Les séries QR1 (plastique) et QR2 (métal) ne sont pas compatibles

Étanchéité du filet assurée par des joints toriques imperdables

Ces composants pneumatiques aux dimensions de filetage NPT ou en pouces sont exclusivement disponibles auprès de notre Service de vente américain.

## Dimensions



## Dimensions en pouce

Référence	Orifice D	Orifice G	A	B	C	E	SW	X	Y
R432000171	Ø1/2	1/2 NPT	1.62	0.59	0.89	1.15	7/8	0.91	0.83
R432000172	Ø1/2	1/4 NPT	1.46	0.43	0.89	1.15	7/8	0.91	0.83
R432000173	Ø1/2	3/8 NPT	1.5	0.47	0.89	1.15	7/8	0.91	0.83
R432000174	Ø1/4	10-32 UNF	0.91	0.22	0.67	0.81	1/2	0.55	0.47
R432000175	Ø1/4	1/4 NPT	1.15	0.43	0.67	0.81	9/16	0.55	0.47
R432000176	Ø1/4	1/8 NPT	0.99	0.32	0.67	0.81	1/2	0.55	0.47
R432000177	Ø1/4	3/8 NPT	1.23	0.47	0.67	0.81	11/16	0.55	0.47
R432000178	Ø3/8	1/2 NPT	1.54	0.59	0.83	1.03	7/8	0.75	0.67
R432000179	Ø3/8	1/4 NPT	1.38	0.43	0.83	1.03	11/16	0.75	0.67
R432000180	Ø3/8	3/8 NPT	1.42	0.47	0.83	1.03	11/16	0.75	0.67
R432000181	Ø5/16	1/2 NPT	1.43	0.59	0.73	0.89	7/8	0.63	0.55
R432000182	Ø5/16	1/4 NPT	1.22	0.43	0.73	0.89	9/16	0.63	0.55
R432000183	Ø5/16	1/8 NPT	1.06	0.32	0.73	0.89	9/16	0.63	0.55
R432000184	Ø5/16	3/8 NPT	1.26	0.47	0.73	0.89	11/16	0.63	0.55
R432000185	Ø5/32	10-32 UNF	0.87	0.22	0.63	0.71	7/16	0.47	0.39

Référence	Orifice D	Orifice G	A	B	C	E	SW	X	Y
R432000186	Ø5/32	1/4 NPT	1.09	0.43	0.63	0.71	9/16	0.47	0.39
R432000187	Ø5/32	1/8 NPT	0.97	0.32	0.63	0.71	7/16	0.47	0.39
R432000188	Ø5/32	3/8 NPT	1.13	0.47	0.63	0.71	11/16	0.47	0.39
R432002639	Ø3/8	1/8 NPT	1.26	0.32	0.83	1.03	11/16	0.75	0.67