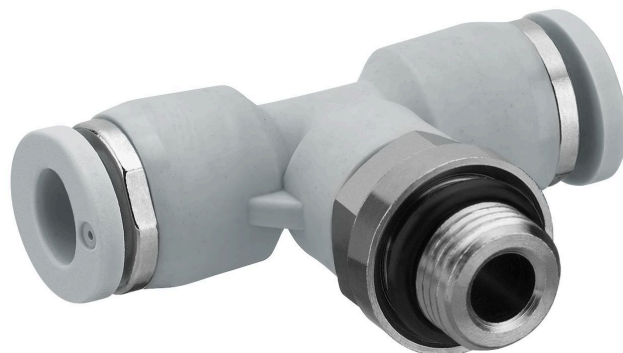


Serie QR1-S-RTT estándar

R432000178

Información del producto
Racores AVENTICS series QR1

- Los racores rápidos AVENTICS series QR1 con montaje fácil y seguro están disponibles en muchas versiones: para los diámetros de los tubos de 3 a 16 mm, así como en variantes de plástico, metal y acero inoxidable. La serie QR1 ofrece una rosca cilíndrica que permite una conexión repetida y escape sin problemas (escape rápido) y la junta tórica interna garantizan un sellado óptimo. Nuestro programa QR ofrece la solución correcta para cada aplicación e industria.



Datos técnicos

Sector	Industria
Tipo de racor	Racor en T
Tipo de conexión de aire comprimido	rosca exterior
Orificio G	1/2 NPT
Tipo de conexión de aire comprimido 2	Racor instantáneo
Orificio D	Ø 3/8
Tipo	QR1-S-RTT
Presión de funcionamiento mín.	-0.95 bar
Presión de funcionamiento máx.	10 bar
Temperatura ambiente mín.	0 °C
Temperatura ambiente máx.	60 °C
Unidad de suministro	10 Unidades
Peso	0.14 kg

Material

Superficie	niquelado
Material carcasa	polibutilenotereftalato
Material juntas	Caucho de acrilnitrilo butadieno

Material arandela dentada	Acero inoxidable
Material anillo de aflojamiento	Polioximetileno
Material alojamiento para anillo de aflojamiento	Zinc fundido a presión Latón
Superficie alojamiento para anillo de aflojamiento	niquelado
Material rosca	Latón
Superficie rosca	niquelado
N° de material	R432000178

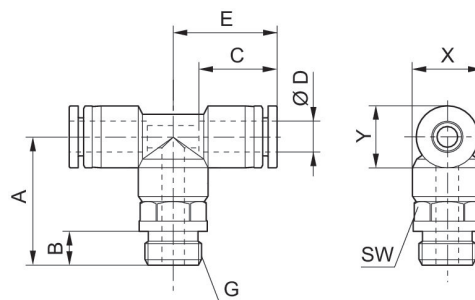
Información técnica

Las series QR1 (plástico) y QR2 (metal) no se pueden combinar

Hermetización de rosca mediante junta tórica

Estos componentes neumáticos con medida de rosca NPT o en pulgadas están disponibles exclusivamente en nuestra organización de ventas estadounidense.

Dimensiones



Dimensiones en pulgadas

N° de material	Orificio D	Orificio G	A	B	C	E	SW	X	Y
R432000171	Ø1/2	1/2 NPT	1.62	0.59	0.89	1.15	7/8	0.91	0.83
R432000172	Ø1/2	1/4 NPT	1.46	0.43	0.89	1.15	7/8	0.91	0.83
R432000173	Ø1/2	3/8 NPT	1.5	0.47	0.89	1.15	7/8	0.91	0.83
R432000174	Ø1/4	10-32 UNF	0.91	0.22	0.67	0.81	1/2	0.55	0.47
R432000175	Ø1/4	1/4 NPT	1.15	0.43	0.67	0.81	9/16	0.55	0.47
R432000176	Ø1/4	1/8 NPT	0.99	0.32	0.67	0.81	1/2	0.55	0.47
R432000177	Ø1/4	3/8 NPT	1.23	0.47	0.67	0.81	11/16	0.55	0.47
R432000178	Ø3/8	1/2 NPT	1.54	0.59	0.83	1.03	7/8	0.75	0.67
R432000179	Ø3/8	1/4 NPT	1.38	0.43	0.83	1.03	11/16	0.75	0.67
R432000180	Ø3/8	3/8 NPT	1.42	0.47	0.83	1.03	11/16	0.75	0.67
R432000181	Ø5/16	1/2 NPT	1.43	0.59	0.73	0.89	7/8	0.63	0.55
R432000182	Ø5/16	1/4 NPT	1.22	0.43	0.73	0.89	9/16	0.63	0.55
R432000183	Ø5/16	1/8 NPT	1.06	0.32	0.73	0.89	9/16	0.63	0.55
R432000184	Ø5/16	3/8 NPT	1.26	0.47	0.73	0.89	11/16	0.63	0.55

N° de material	Orificio D	Orificio G	A	B	C	E	SW	X	Y
R432000185	Ø5/32	10-32 UNF	0.87	0.22	0.63	0.71	7/16	0.47	0.39
R432000186	Ø5/32	1/4 NPT	1.09	0.43	0.63	0.71	9/16	0.47	0.39
R432000187	Ø5/32	1/8 NPT	0.97	0.32	0.63	0.71	7/16	0.47	0.39
R432000188	Ø5/32	3/8 NPT	1.13	0.47	0.63	0.71	11/16	0.47	0.39
R432002639	Ø3/8	1/8 NPT	1.26	0.32	0.83	1.03	11/16	0.75	0.67