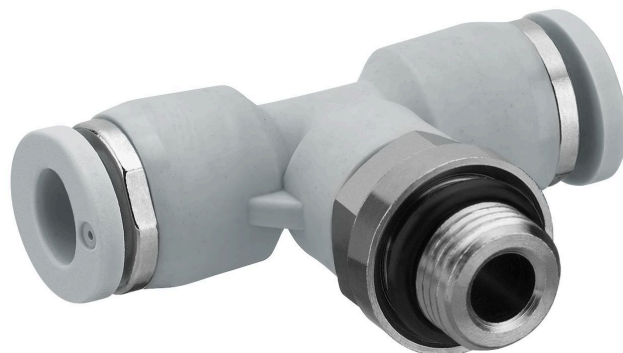


# Série QR1-S-RTT Standard

## R432000178

Informações sobre produtos  
AVENTICS série QR1 Conexões

- Os conectores de encaixe AVENTICS série QR1 com montagem segura e fácil estão disponíveis em várias versões: para diâmetros de tubulação de 3 a 16 mm, bem como em plástico, metal e aço inoxidável. A série QR1 oferece uma rosca cilíndrica que permite liberação e conexão repetidas sem problemas (liberação rápida) e a junta tórica integrada garante vedação ideal. Nosso programa QR oferece a solução certa para todas as aplicações e setores.



### Dados técnicos

Setor	Indústria
Tipo de rosca	União em T
Tipo de conexão de ar comprimido	rosca externa
Conexão G	1/2 NPT
Tipo conexão de ar comprimido 2	Conexão de encaixe
Conexão D	Ø 3/8
Tipo	QR1-S-RTT
Pressão de operação mín.	-0.95 bar
Pressão de operação máx	10 bar
Temperatura ambiente mín.	0 °C
Temperatura ambiente máx.	60 °C
Unidade de fornecimento	10 Peça
Peso	0.14 kg

### Material

Superfície	niquelado
Material de caixa	polibutílo entereftalato
Material de vedações	Borracha de acrilonitrila butadieno

Material arruela dentada	Aço inoxidável
Material anel de afrouxamento	Polioximetileno
Material suporte do anel de afrouxamento	Zinco moldado a pressão Latão
Superfície suporte do anel de afrouxamento	niquelado
Material rosca	Latão
Superfície rosca	niquelado
N° de material	R432000178

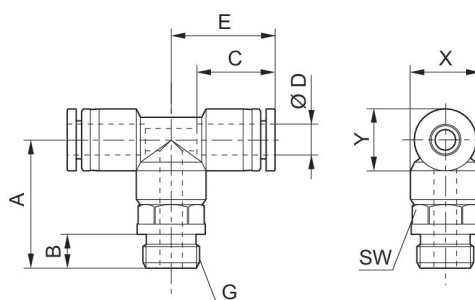
## Informações técnicas

As séries QR1 (plástico) e QR2 (metal) não são combináveis.

Vedação da rosca através de O-ring com câmara

Este(s) componente(s) pneumático(s) com medidas de rosca NPT ou Inch pode(m) ser obtido(s) exclusivamente através da nossa organização de vendas norte-americana.

## Dimensões



## Dimensões em polegadas

N° de material	Conexão D	Conexão G	A	B	C	E	SW	X	Y
R432000171	Ø1/2	1/2 NPT	1.62	0.59	0.89	1.15	7/8	0.91	0.83
R432000172	Ø1/2	1/4 NPT	1.46	0.43	0.89	1.15	7/8	0.91	0.83
R432000173	Ø1/2	3/8 NPT	1.5	0.47	0.89	1.15	7/8	0.91	0.83
R432000174	Ø1/4	10-32 UNF	0.91	0.22	0.67	0.81	1/2	0.55	0.47
R432000175	Ø1/4	1/4 NPT	1.15	0.43	0.67	0.81	9/16	0.55	0.47
R432000176	Ø1/4	1/8 NPT	0.99	0.32	0.67	0.81	1/2	0.55	0.47
R432000177	Ø1/4	3/8 NPT	1.23	0.47	0.67	0.81	11/16	0.55	0.47
R432000178	Ø3/8	1/2 NPT	1.54	0.59	0.83	1.03	7/8	0.75	0.67
R432000179	Ø3/8	1/4 NPT	1.38	0.43	0.83	1.03	11/16	0.75	0.67
R432000180	Ø3/8	3/8 NPT	1.42	0.47	0.83	1.03	11/16	0.75	0.67
R432000181	Ø5/16	1/2 NPT	1.43	0.59	0.73	0.89	7/8	0.63	0.55
R432000182	Ø5/16	1/4 NPT	1.22	0.43	0.73	0.89	9/16	0.63	0.55
R432000183	Ø5/16	1/8 NPT	1.06	0.32	0.73	0.89	9/16	0.63	0.55
R432000184	Ø5/16	3/8 NPT	1.26	0.47	0.73	0.89	11/16	0.63	0.55
R432000185	Ø5/32	10-32 UNF	0.87	0.22	0.63	0.71	7/16	0.47	0.39

N° de material	Conexão D	Conexão G	A	B	C	E	SW	X	Y
R432000186	Ø5/32	1/4 NPT	1.09	0.43	0.63	0.71	9/16	0.47	0.39
R432000187	Ø5/32	1/8 NPT	0.97	0.32	0.63	0.71	7/16	0.47	0.39
R432000188	Ø5/32	3/8 NPT	1.13	0.47	0.63	0.71	11/16	0.47	0.39
R432002639	Ø3/8	1/8 NPT	1.26	0.32	0.83	1.03	11/16	0.75	0.67