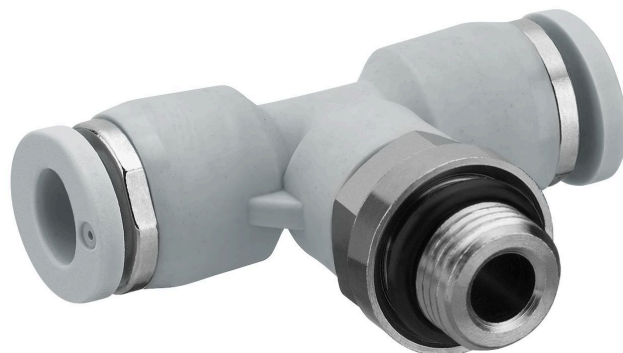


Serie QR1-S-RTT standard

R432000178

Informazioni sul prodotto
Raccordi serie QR1 AVENTICS

- La serie QR1 AVENTICS di connettori a innesto con montaggio facile e sicuro è disponibile in molte versioni per diametri di tubi da 3 a 16 mm, nelle varianti in plastica, metallo e acciaio inossidabile. La serie QR1 offre una filettatura cilindrica che consente la connessione e la disconnessione ripetute senza problemi (sgancio rapido) e l'O-ring impermeabile garantisce una tenuta ottimale. Il nostro programma QR offre la soluzione adatta a ogni applicazione e settore.



Dati tecnici

Settore	Industria
Tipo di raccordo	Raccordo a vite a T
Tipo di raccordo aria compressa	filettatura esterna
Raccordo G	1/2 NPT
Tipo di raccordo aria compressa 2	Raccordo ad innesto
Raccordo D	Ø 3/8
Tipo	QR1-S-RTT
Pressione di esercizio min.	-0.95 bar
Pressione di esercizio max	10 bar
Temperatura ambiente min.	0 °C
Temperatura ambiente max.	60 °C
Unità di fornitura	10 Pezzo
Peso	0.14 kg

Materiale

Superficie	nichelato
Materiale corpo	polibutilenetereftalato
Materiale guarnizioni	Gomma acrilonitrile-butadiene

Materiale disco dentato	Acciaio inox
Materiale anello di sblocco	Poliossimetilene
Materiale alloggiamento anello di sblocco	Pressofuso di zinco Ottone
Superficie alloggiamento anello di sblocco	nichelato
Materiale filettatura	Ottone
Superficie filettatura	nichelato
Codice	R432000178

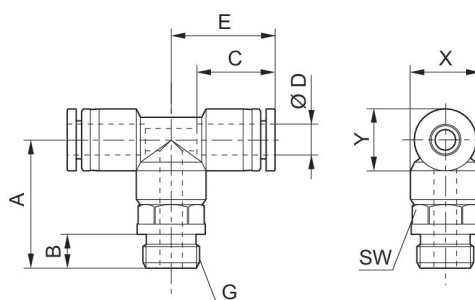
Informazioni tecniche

Le serie QR1 (plastica) e QR2 (metallo) non sono combinabili

Guarnizione filettatura tramite O-ring di tenuta

Questo/i componente/i con dimensioni filettatura NPT o in pollici è/sono reperibile/i esclusivamente presso la nostra organizzazione di vendita statunitense.

Dimensioni



Dimensioni in pollici

Codice	Raccordo D	Raccordo G	A	B	C	E	SW	X	Y
R432000171	Ø1/2	1/2 NPT	1.62	0.59	0.89	1.15	7/8	0.91	0.83
R432000172	Ø1/2	1/4 NPT	1.46	0.43	0.89	1.15	7/8	0.91	0.83
R432000173	Ø1/2	3/8 NPT	1.5	0.47	0.89	1.15	7/8	0.91	0.83
R432000174	Ø1/4	10-32 UNF	0.91	0.22	0.67	0.81	1/2	0.55	0.47
R432000175	Ø1/4	1/4 NPT	1.15	0.43	0.67	0.81	9/16	0.55	0.47
R432000176	Ø1/4	1/8 NPT	0.99	0.32	0.67	0.81	1/2	0.55	0.47
R432000177	Ø1/4	3/8 NPT	1.23	0.47	0.67	0.81	11/16	0.55	0.47
R432000178	Ø3/8	1/2 NPT	1.54	0.59	0.83	1.03	7/8	0.75	0.67
R432000179	Ø3/8	1/4 NPT	1.38	0.43	0.83	1.03	11/16	0.75	0.67
R432000180	Ø3/8	3/8 NPT	1.42	0.47	0.83	1.03	11/16	0.75	0.67
R432000181	Ø5/16	1/2 NPT	1.43	0.59	0.73	0.89	7/8	0.63	0.55
R432000182	Ø5/16	1/4 NPT	1.22	0.43	0.73	0.89	9/16	0.63	0.55
R432000183	Ø5/16	1/8 NPT	1.06	0.32	0.73	0.89	9/16	0.63	0.55
R432000184	Ø5/16	3/8 NPT	1.26	0.47	0.73	0.89	11/16	0.63	0.55
R432000185	Ø5/32	10-32 UNF	0.87	0.22	0.63	0.71	7/16	0.47	0.39

Codice	Raccordo D	Raccordo G	A	B	C	E	SW	X	Y
R432000186	Ø5/32	1/4 NPT	1.09	0.43	0.63	0.71	9/16	0.47	0.39
R432000187	Ø5/32	1/8 NPT	0.97	0.32	0.63	0.71	7/16	0.47	0.39
R432000188	Ø5/32	3/8 NPT	1.13	0.47	0.63	0.71	11/16	0.47	0.39
R432002639	Ø3/8	1/8 NPT	1.26	0.32	0.83	1.03	11/16	0.75	0.67