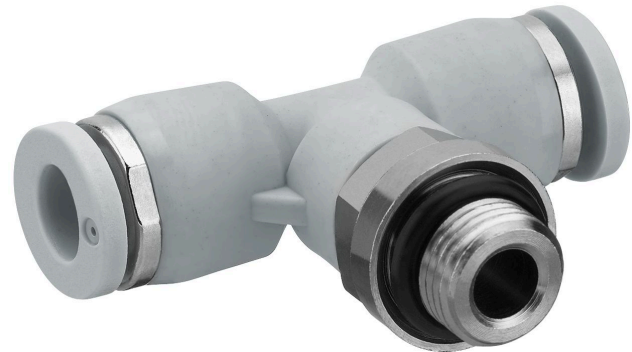


Serie QR1-S-RTT Standard

R432000178

Allgemeine Serieninformationen
AVENTICS Serie QR1 Anschlüsse

- Die einfach und sicher montierbaren Steckverschraubungen AVENTICS Serie QR1 gibt es in großer Vielfalt: für Schlauchdurchmesser von 3 bis 16 mm, in Kunststoff-, Metall- und Edelstahlausführung. Die Serie QR1 bietet ein zylindrisches Gewinde, das wiederholtes Anschließen und Lösen ohne Probleme (Quick Release) ermöglicht, und ein unverlierbarer O-Ring garantiert optimale Abdichtung. Damit kann unser QR-Programm für jede Anwendung und Branche das Passende bieten.



Technische Daten

Branche	Industrie
Verschraubungstyp	T-Verschraubung
Typ Druckluftanschluss	Außengewinde
Anschluss G	1/2 NPT
Typ Druckluftanschluss 2	Steckanschluss
Anschluss D	Ø 3/8
Typ	QR1-S-RTT
Betriebsdruck min.	-0.95 bar
Betriebsdruck max.	10 bar
Umgebungstemperatur min.	0 °C
Umgebungstemperatur max.	60 °C
Liefereinheit	10 Stück
Gewicht	0.14 kg

Werkstoff

Oberfläche	vernickelt
Werkstoff Gehäuse	Polybutylenterephthalat
Werkstoff Dichtungen	Acrylnitril-Butadien-Kautschuk

Werkstoff Zahnscheibe	Nichtrostender Stahl
Werkstoff Lösering	Polyoxymethylen
Werkstoff Lösering-Aufnahme	Zink-Druckguss Messing
Oberfläche Lösering-Aufnahme	vernickelt
Werkstoff Gewinde	Messing
Oberfläche Gewinde	vernickelt
Materialnummer	R432000178

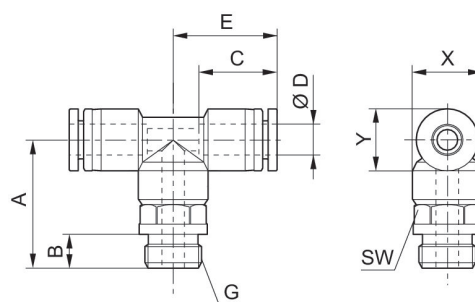
Technische Informationen

Die Serien QR1 (Kunststoff) und QR2 (Metall) sind nicht kombinierbar

Gewindeabdichtung durch gekammerten O-Ring

Diese Pneumatikkomponente(n) mit NPT- bzw. Inch-Gewindemaßen erhalten Sie ausschließlich bei unserer US-amerikanischen Vertriebsorganisation.

Abmessungen



Abmessungen in inch

Materialnummer	Anschluss D	Anschluss G	A	B	C	E	SW	X	Y
R432000171	Ø1/2	1/2 NPT	1.62	0.59	0.89	1.15	7/8	0.91	0.83
R432000172	Ø1/2	1/4 NPT	1.46	0.43	0.89	1.15	7/8	0.91	0.83
R432000173	Ø1/2	3/8 NPT	1.5	0.47	0.89	1.15	7/8	0.91	0.83
R432000174	Ø1/4	10-32 UNF	0.91	0.22	0.67	0.81	1/2	0.55	0.47
R432000175	Ø1/4	1/4 NPT	1.15	0.43	0.67	0.81	9/16	0.55	0.47
R432000176	Ø1/4	1/8 NPT	0.99	0.32	0.67	0.81	1/2	0.55	0.47
R432000177	Ø1/4	3/8 NPT	1.23	0.47	0.67	0.81	11/16	0.55	0.47
R432000178	Ø3/8	1/2 NPT	1.54	0.59	0.83	1.03	7/8	0.75	0.67
R432000179	Ø3/8	1/4 NPT	1.38	0.43	0.83	1.03	11/16	0.75	0.67
R432000180	Ø3/8	3/8 NPT	1.42	0.47	0.83	1.03	11/16	0.75	0.67
R432000181	Ø5/16	1/2 NPT	1.43	0.59	0.73	0.89	7/8	0.63	0.55
R432000182	Ø5/16	1/4 NPT	1.22	0.43	0.73	0.89	9/16	0.63	0.55
R432000183	Ø5/16	1/8 NPT	1.06	0.32	0.73	0.89	9/16	0.63	0.55
R432000184	Ø5/16	3/8 NPT	1.26	0.47	0.73	0.89	11/16	0.63	0.55
R432000185	Ø5/32	10-32 UNF	0.87	0.22	0.63	0.71	7/16	0.47	0.39

Material- nummer	Anschluss D	Anschluss G	A	B	C	E	SW	X	Y
R432000186	Ø5/32	1/4 NPT	1.09	0.43	0.63	0.71	9/16	0.47	0.39
R432000187	Ø5/32	1/8 NPT	0.97	0.32	0.63	0.71	7/16	0.47	0.39
R432000188	Ø5/32	3/8 NPT	1.13	0.47	0.63	0.71	11/16	0.47	0.39
R432002639	Ø3/8	1/8 NPT	1.26	0.32	0.83	1.03	11/16	0.75	0.67