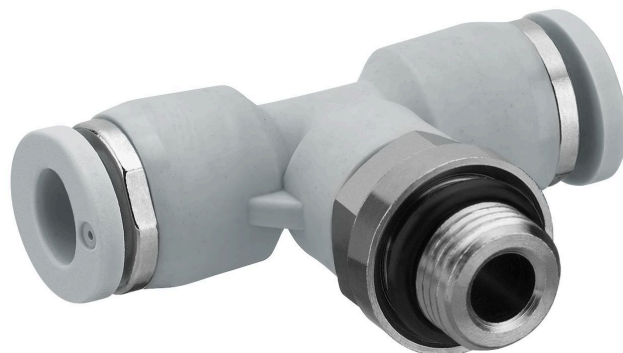


# Serie QR1-S-RTT estándar

## R432000177

Información del producto  
Racores AVENTICS series QR1

- Los racores rápidos AVENTICS series QR1 con montaje fácil y seguro están disponibles en muchas versiones: para los diámetros de los tubos de 3 a 16 mm, así como en variantes de plástico, metal y acero inoxidable. La serie QR1 ofrece una rosca cilíndrica que permite una conexión repetida y escape sin problemas (escape rápido) y la junta tórica interna garantizan un sellado óptimo. Nuestro programa QR ofrece la solución correcta para cada aplicación e industria.



### Datos técnicos

Sector	Industria
Tipo de racor	Racor en T
Tipo de conexión de aire comprimido	rosca exterior
Orificio G	3/8 NPT
Tipo de conexión de aire comprimido 2	Racor instantáneo
Orificio D	Ø1/4
Tipo	QR1-S-RTT
Presión de funcionamiento mín.	-0.95 bar
Presión de funcionamiento máx.	10 bar
Temperatura ambiente mín.	0 °C
Temperatura ambiente máx.	60 °C
Unidad de suministro	10 Unidades
Peso	0.08 kg

### Material

Superficie	niquelado
Material carcasa	polibutilenotereftalato
Material juntas	Caucho de acrilnitrilo butadieno

Material arandela dentada	Acero inoxidable
Material anillo de aflojamiento	Polioximetileno
Material alojamiento para anillo de aflojamiento	Zinc fundido a presión Latón
Superficie alojamiento para anillo de aflojamiento	niquelado
Material rosca	Latón
Superficie rosca	niquelado
N° de material	R432000177

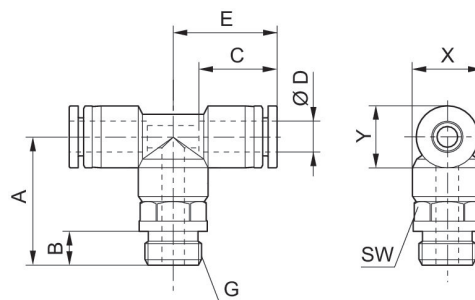
## Información técnica

Las series QR1 (plástico) y QR2 (metal) no se pueden combinar

Hermetización de rosca mediante junta tórica

Estos componentes neumáticos con medida de rosca NPT o en pulgadas están disponibles exclusivamente en nuestra organización de ventas estadounidense.

## Dimensiones



## Dimensiones en pulgadas

N° de material	Orificio D	Orificio G	A	B	C	E	SW	X	Y
R432000171	Ø1/2	1/2 NPT	1.62	0.59	0.89	1.15	7/8	0.91	0.83
R432000172	Ø1/2	1/4 NPT	1.46	0.43	0.89	1.15	7/8	0.91	0.83
R432000173	Ø1/2	3/8 NPT	1.5	0.47	0.89	1.15	7/8	0.91	0.83
R432000174	Ø1/4	10-32 UNF	0.91	0.22	0.67	0.81	1/2	0.55	0.47
R432000175	Ø1/4	1/4 NPT	1.15	0.43	0.67	0.81	9/16	0.55	0.47
R432000176	Ø1/4	1/8 NPT	0.99	0.32	0.67	0.81	1/2	0.55	0.47
R432000177	Ø1/4	3/8 NPT	1.23	0.47	0.67	0.81	11/16	0.55	0.47
R432000178	Ø3/8	1/2 NPT	1.54	0.59	0.83	1.03	7/8	0.75	0.67
R432000179	Ø3/8	1/4 NPT	1.38	0.43	0.83	1.03	11/16	0.75	0.67
R432000180	Ø3/8	3/8 NPT	1.42	0.47	0.83	1.03	11/16	0.75	0.67
R432000181	Ø5/16	1/2 NPT	1.43	0.59	0.73	0.89	7/8	0.63	0.55
R432000182	Ø5/16	1/4 NPT	1.22	0.43	0.73	0.89	9/16	0.63	0.55
R432000183	Ø5/16	1/8 NPT	1.06	0.32	0.73	0.89	9/16	0.63	0.55
R432000184	Ø5/16	3/8 NPT	1.26	0.47	0.73	0.89	11/16	0.63	0.55

N° de material	Orificio D	Orificio G	A	B	C	E	SW	X	Y
R432000185	Ø5/32	10-32 UNF	0.87	0.22	0.63	0.71	7/16	0.47	0.39
R432000186	Ø5/32	1/4 NPT	1.09	0.43	0.63	0.71	9/16	0.47	0.39
R432000187	Ø5/32	1/8 NPT	0.97	0.32	0.63	0.71	7/16	0.47	0.39
R432000188	Ø5/32	3/8 NPT	1.13	0.47	0.63	0.71	11/16	0.47	0.39
R432002639	Ø3/8	1/8 NPT	1.26	0.32	0.83	1.03	11/16	0.75	0.67