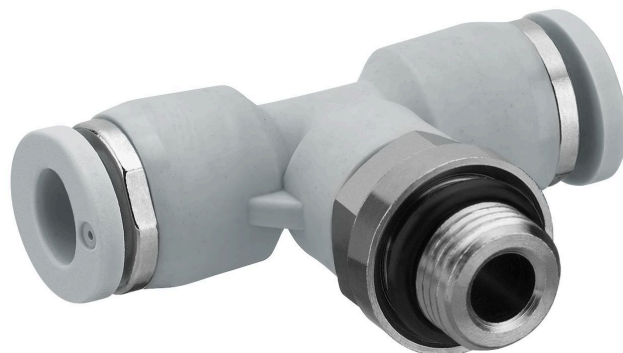


Serie QR1-S-RTT standard

R432000177

Informazioni sul prodotto
Raccordi serie QR1 AVENTICS

- La serie QR1 AVENTICS di connettori a innesto con montaggio facile e sicuro è disponibile in molte versioni per diametri di tubi da 3 a 16 mm, nelle varianti in plastica, metallo e acciaio inossidabile. La serie QR1 offre una filettatura cilindrica che consente la connessione e la disconnessione ripetute senza problemi (sgancio rapido) e l'O-ring impermeabile garantisce una tenuta ottimale. Il nostro programma QR offre la soluzione adatta a ogni applicazione e settore.



Dati tecnici

| | |
|-----------------------------------|---------------------|
| Settore | Industria |
| Tipo di raccordo | Raccordo a vite a T |
| Tipo di raccordo aria compressa | filettatura esterna |
| Raccordo G | 3/8 NPT |
| Tipo di raccordo aria compressa 2 | Raccordo ad innesto |
| Raccordo D | Ø1/4 |
| Tipo | QR1-S-RTT |
| Pressione di esercizio min. | -0.95 bar |
| Pressione di esercizio max | 10 bar |
| Temperatura ambiente min. | 0 °C |
| Temperatura ambiente max. | 60 °C |
| Unità di fornitura | 10 Pezzo |
| Peso | 0.08 kg |

Materiale

| | |
|-----------------------|-------------------------------|
| Superficie | nichelato |
| Materiale corpo | polibutilenetereftalato |
| Materiale guarnizioni | Gomma acrilonitrile-butadiene |

| | |
|--|-------------------------------|
| Materiale disco dentato | Acciaio inox |
| Materiale anello di sblocco | Poliossimetilene |
| Materiale alloggiamento anello di sblocco | Pressofuso di zinco Ottone |
| Superficie alloggiamento anello di sblocco | nichelato |
| Materiale filettatura | Ottone |
| Superficie filettatura | nichelato |
| Codice | R432000177 |

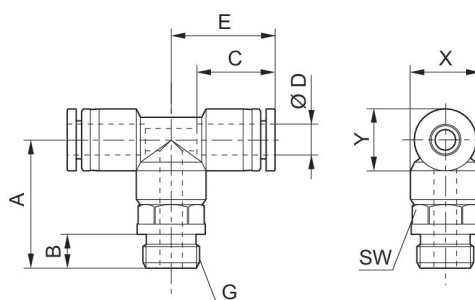
Informazioni tecniche

Le serie QR1 (plastica) e QR2 (metallo) non sono combinabili

Guarnizione filettatura tramite O-ring di tenuta

Questo/i componente/i con dimensioni filettatura NPT o in pollici è/sono reperibile/i esclusivamente presso la nostra organizzazione di vendita statunitense.

Dimensioni



Dimensioni in pollici

| Codice | Raccordo D | Raccordo G | A | B | C | E | SW | X | Y |
|------------|------------|------------|------|------|------|------|-------|------|------|
| R432000171 | Ø1/2 | 1/2 NPT | 1.62 | 0.59 | 0.89 | 1.15 | 7/8 | 0.91 | 0.83 |
| R432000172 | Ø1/2 | 1/4 NPT | 1.46 | 0.43 | 0.89 | 1.15 | 7/8 | 0.91 | 0.83 |
| R432000173 | Ø1/2 | 3/8 NPT | 1.5 | 0.47 | 0.89 | 1.15 | 7/8 | 0.91 | 0.83 |
| R432000174 | Ø1/4 | 10-32 UNF | 0.91 | 0.22 | 0.67 | 0.81 | 1/2 | 0.55 | 0.47 |
| R432000175 | Ø1/4 | 1/4 NPT | 1.15 | 0.43 | 0.67 | 0.81 | 9/16 | 0.55 | 0.47 |
| R432000176 | Ø1/4 | 1/8 NPT | 0.99 | 0.32 | 0.67 | 0.81 | 1/2 | 0.55 | 0.47 |
| R432000177 | Ø1/4 | 3/8 NPT | 1.23 | 0.47 | 0.67 | 0.81 | 11/16 | 0.55 | 0.47 |
| R432000178 | Ø3/8 | 1/2 NPT | 1.54 | 0.59 | 0.83 | 1.03 | 7/8 | 0.75 | 0.67 |
| R432000179 | Ø3/8 | 1/4 NPT | 1.38 | 0.43 | 0.83 | 1.03 | 11/16 | 0.75 | 0.67 |
| R432000180 | Ø3/8 | 3/8 NPT | 1.42 | 0.47 | 0.83 | 1.03 | 11/16 | 0.75 | 0.67 |
| R432000181 | Ø5/16 | 1/2 NPT | 1.43 | 0.59 | 0.73 | 0.89 | 7/8 | 0.63 | 0.55 |
| R432000182 | Ø5/16 | 1/4 NPT | 1.22 | 0.43 | 0.73 | 0.89 | 9/16 | 0.63 | 0.55 |
| R432000183 | Ø5/16 | 1/8 NPT | 1.06 | 0.32 | 0.73 | 0.89 | 9/16 | 0.63 | 0.55 |
| R432000184 | Ø5/16 | 3/8 NPT | 1.26 | 0.47 | 0.73 | 0.89 | 11/16 | 0.63 | 0.55 |
| R432000185 | Ø5/32 | 10-32 UNF | 0.87 | 0.22 | 0.63 | 0.71 | 7/16 | 0.47 | 0.39 |

| Codice | Raccordo D | Raccordo G | A | B | C | E | SW | X | Y |
|------------|------------|------------|------|------|------|------|-------|------|------|
| R432000186 | Ø5/32 | 1/4 NPT | 1.09 | 0.43 | 0.63 | 0.71 | 9/16 | 0.47 | 0.39 |
| R432000187 | Ø5/32 | 1/8 NPT | 0.97 | 0.32 | 0.63 | 0.71 | 7/16 | 0.47 | 0.39 |
| R432000188 | Ø5/32 | 3/8 NPT | 1.13 | 0.47 | 0.63 | 0.71 | 11/16 | 0.47 | 0.39 |
| R432002639 | Ø3/8 | 1/8 NPT | 1.26 | 0.32 | 0.83 | 1.03 | 11/16 | 0.75 | 0.67 |