

Serie QR1-S-RWD Standard

R432000011

Allgemeine Serieninformationen
AVENTICS Serie QR1 Anschlüsse

- Die einfach und sicher montierbaren Steckverschraubungen AVENTICS Serie QR1 gibt es in großer Vielfalt: für Schlauchdurchmesser von 3 bis 16 mm, in Kunststoff-, Metall- und Edelstahlausführung. Die Serie QR1 bietet ein zylindrisches Gewinde, das wiederholtes Anschließen und Lösen ohne Probleme (Quick Release) ermöglicht, und ein unverlierbarer O-Ring garantiert optimale Abdichtung. Damit kann unser QR-Programm für jede Anwendung und Branche das Passende bieten.



Technische Daten

| | |
|--------------------------|---|
| Branche | Industrie |
| Verschraubungstyp | Winkelschwenkverschraubung 2-fach, mit Innengewinde |
| Typ Druckluftanschluss | Außengewinde |
| Anschluss G | 10-32 UNF |
| Typ Druckluftanschluss 2 | Steckanschluss |
| Anschluss D | Ø5/32 |
| Typ Druckluftanschluss 3 | Innengewinde |
| Druckluftanschluss 3 | G 1/2 |
| Typ | QR1-S-RWD |
| Betriebsdruck min. | -0.95 bar |
| Betriebsdruck max. | 10 bar |
| Umgebungstemperatur min. | 0 °C |
| Umgebungstemperatur max. | 60 °C |
| Liefereinheit | 5 Stück |
| Gewicht | 0.1182 kg |

Werkstoff

| | |
|------------|------------|
| Oberfläche | vernickelt |
|------------|------------|

| | |
|------------------------------|--------------------------------|
| Werkstoff Gehäuse | Polybutylenterephthalat |
| Werkstoff Dichtungen | Acrylnitril-Butadien-Kautschuk |
| Werkstoff Zahnscheibe | Nichtrostender Stahl |
| Werkstoff Lösering | Polyoxymethylen |
| Werkstoff Lösering-Aufnahme | Zink-Druckguss Messing |
| Oberfläche Lösering-Aufnahme | vernickelt |
| Werkstoff Gewinde | Messing |
| Oberfläche Gewinde | vernickelt |
| Materialnummer | R432000011 |

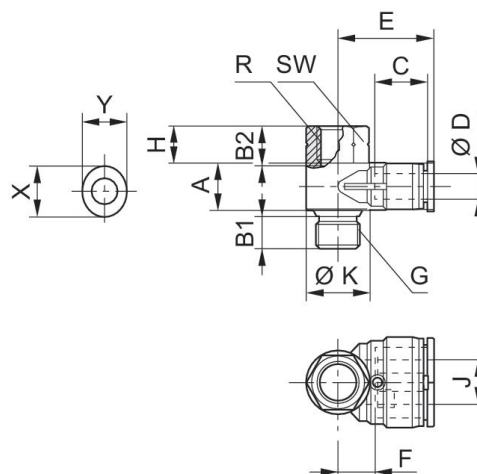
Technische Informationen

Die Serien QR1 (Kunststoff) und QR2 (Metall) sind nicht kombinierbar

Gewindeabdichtung durch gekammerten O-Ring

Diese Pneumatikkomponente(n) mit NPT- bzw. Inch-Gewindemaßen erhalten Sie ausschließlich bei unserer US-amerikanischen Vertriebsorganisation.

Abmessungen in inch



Abmessungen in inch

| Materialnummer | Anschluss R | Anschluss D | Anschluss G | A | B1 | B2 | C | E | H |
|----------------|-------------|-------------|-------------|-------|------|----|------|------|------|
| R432000011 | G 1/2 | Ø5/32 | 10-32 UNF | 0.35 | 0.19 | -- | 0.63 | 0.83 | 0.26 |
| R432000008 | G 1/2 | Ø1/4 | 10-32 UNF | 0.591 | 0.32 | -- | 0.67 | 1.19 | 0.45 |
| R432000010 | G 1/2 | Ø5/16 | 10-32 UNF | 0.71 | 0.43 | -- | 0.73 | 1.35 | 0.53 |
| R432000009 | G 1/2 | Ø 3/8 | 10-32 UNF | 0.83 | 0.47 | -- | 0.83 | 1.51 | 0.67 |
| R432000007 | G 1/2 | Ø1/2 | 10-32 UNF | 0.83 | 0.59 | -- | 0.89 | 1.51 | 0.67 |

| Material- nummer | J | Ø K | SW | X | Y |
|---------------------|------|------|-------|------|------|
| R432000011 | 0.4 | 0.39 | 5/16 | 0.47 | 0.39 |
| R432000008 | 0.55 | 0.79 | 9/16 | 0.55 | 0.47 |
| R432000010 | 0.67 | 0.91 | 11/16 | 0.63 | 0.55 |
| R432000009 | 0.79 | 1.18 | 7/8 | 0.75 | 0.67 |
| R432000007 | 0.79 | 1.18 | 1 | 0.91 | 0.83 |