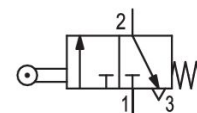


## Serie A-Pilotair®

Qn max. [[1299] l/min]  
Accionamiento mecánico



## Datos técnicos

Sector	Industria
Accionamiento	mecánico
Tipo	2-CA-1A Empujador de levas
Tipo de válvula	válvula de asiento
Función de válvula	NC
Principio de obturación	hermetizante suave
Conexión de aire comprimido entrada	1/4 - 18 NPTF
conexión de aire comprimido salida	1/4 - 18 NPTF
Caudal nominal Qn	1300 l/min
Presión de funcionamiento mín.	0 bar
Presión de funcionamiento máx.	13.7 bar
Presión de pilotaje mín.	0 bar
Presión de pilotaje máx.	17.3 bar
Presión de entrada máx.	17.2 bar
Temperatura ambiente mín.	-40 °C
Temperatura ambiente máx.	93 °C
Temperatura del medio mín.	-40 °C

Temperatura del medio máx.	93 °C
Fluido	Aire comprimido
Contenido de aceite del aire comprimido min.	0 mg/m <sup>3</sup>
Contenido de aceite del aire comprimido máx.	1 mg/m <sup>3</sup>
Tamaño de partículas máx.	40 µm
Peso	0.34 kg

## Material

Material carcasa	fundición aluminio a presión
N° de material	R431004665

## Información técnica

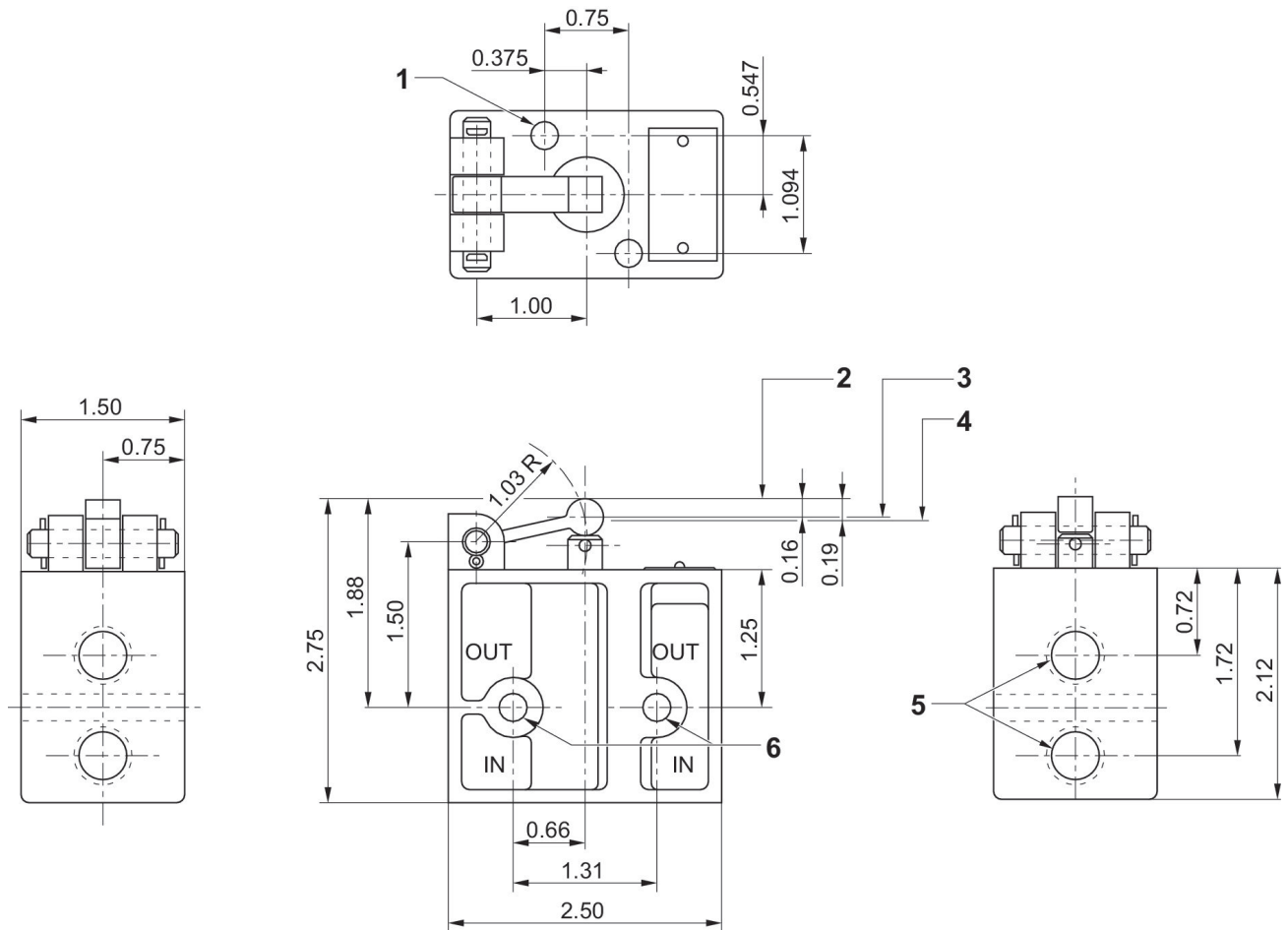
La presión de pilotaje mín. debe alcanzarse, ya que, de lo contrario, podrían producirse conexiones erróneas y, dado el caso, un fallo de válvulas.

El punto de condensación de presión se debe situar como mínimo 15 °C por debajo de la temperatura ambiental y del medio, y debe ser como máx. de 3 °C .

El contenido de aceite del aire comprimido debe permanecer constante durante toda la vida útil.

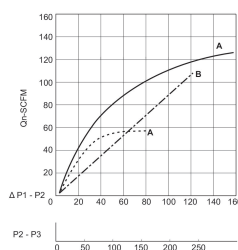
Utilice solo aceites permitidos por AVENTICS. Encontrará más información en el documento "Información técnica" (disponible en el <https://www.emerson.com/en-us/support>).

## Dimensiones en pulgadas



- 1) agujero de fijación Ø26
- 2) Posición aire desconectada
- 3) Posición aire conectada
- 4) Posición totalmente abierta
- 5) 1/4 - 18 NPTF
- 6) agujero de fijación Ø26

## Diagrama de caudal



- A) p1 =200
- A) p1 =80
- B) (p1 - p 2) Conexión 1 (entrada) # Orificio 2 (salida)
- (p2 - p 3) Orificio 2 (salida) # Conexión 3 (escape)