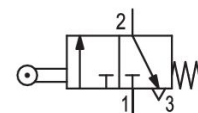


## Série A-Pilotair®

Qn max. [[1299] l/min]  
Acionamento mecânico



## Dados técnicos

Setor

acionamento

Modelo

Tipo de construção válvula

Funcionamento da válvula

Princípio de estanquidade

Indústria

mecânico

2-CA-1A

Came com ressaltos

válvula de assento

NC

com vedação mole

Conexão de ar comprimido entrada

conexão de ar comprimido saída

Fluxo nominal Qn

Pressão de operação mín.

Pressão de operação máx

Pressão de comando mín.

Pressão de comando máx.

Pressão de entrada, máx.

Temperatura ambiente mín.

Temperatura ambiente máx.

Temperatura mín. do#fluido.

1/4 - 18 NPTF

1/4 - 18 NPTF

1300 l/min

0 bar

13.7 bar

0 bar

17.3 bar

17.2 bar

-40 °C

93 °C

-40 °C

R431004665

---

Temperatura máx. do fluido.	93 °C
Fluido	Ar comprimido
Teor de óleo do ar comprimido min.	0 mg/m <sup>3</sup>
Teor de óleo do ar comprimido máx.	1 mg/m <sup>3</sup>
Tamanho máx. da partícula	40 µm
Peso	0.34 kg

## Material

Material de caixa	alumínio fundido sob pressão
N° de material	R431004665

## Informações técnicas

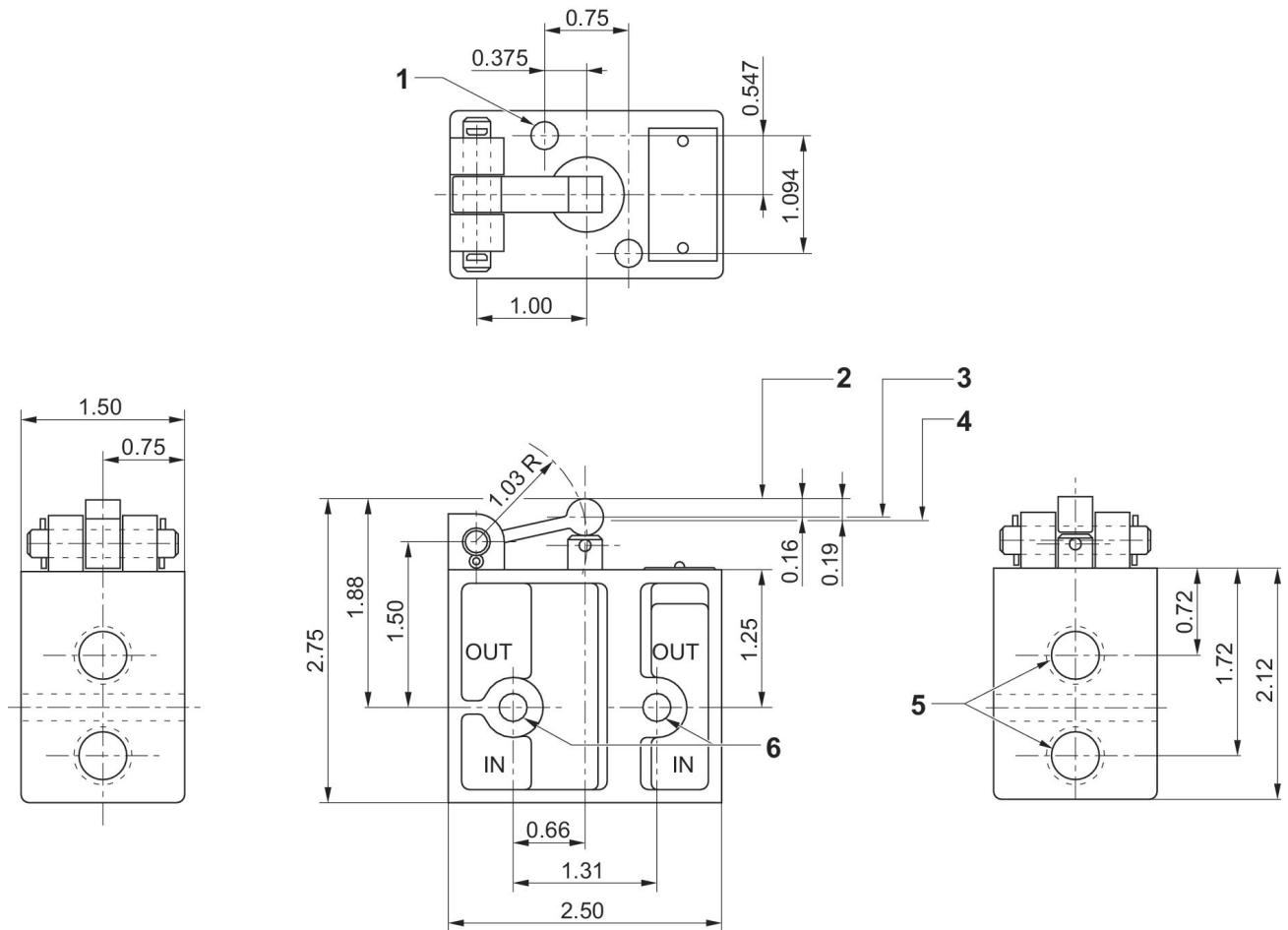
A pressão de comando mínima deve ser alcançada, caso contrário podem ser verificadas comutações incorretas e, eventualmente, falha nas válvulas!

O ponto de condensação de pressão deve ser pelo menos 15 °C abaixo da temperatura ambiente e do fluido e um máximo de 3 °C .

O teor de óleo do ar comprimido deve permanecer constante durante toda a vida útil.

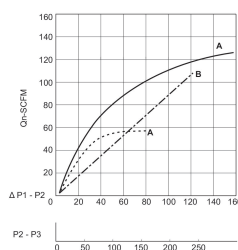
Por favor, use exclusivamente óleos autorizados pela AVENTICS. Para mais informações consulte o documento "Informações técnicas" (disponíveis no <https://www.emerson.com/en-us/support>).

## Dimensões em polegadas



- 1) furo de fixação Ø26
- 2) Posição Ar desligado
- 3) Posição Ar ligado
- 4) Posição Completamente aberto
- 5) 1/4 - 18 NPTF
- 6) furo de fixação Ø26

## Diagrama de fluxo



- A) p1 =200
- A) p1 =80
- B) (p1 - p 2) Conexão 1 (Entrada) # Conexão 2 (saída)
- (p2 - p 3) Conexão 2 (saída) # conexão 3 (saída de ar)