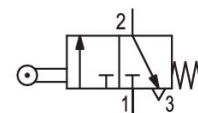


## Serie A-Pilotair®

Qn max. [[1299] l/min]  
Azionamento meccanico



## Dati tecnici

Settore

Industria

Azionamento

meccanico

Tipo

2-CA-1A

Punteria camma

Tipo di valvola

valvola a magnete

Funzione valvola

NC

Principio di tenuta

con chiusura non a tenuta

Attacco aria compressa ingresso

1/4 - 18 NPTF

attacco aria compressa uscita

1/4 - 18 NPTF

Portata nominale Qn

1300 l/min

Pressione di esercizio min.

0 bar

Pressione di esercizio max

13.7 bar

pressione di pilotaggio min.

0 bar

Pressione di pilotaggio max.

17.3 bar

Pressione d'ingresso, max.

17.2 bar

Temperatura ambiente min.

-40 °C

Temperatura ambiente max.

93 °C

Temperatura del fluido min.

-40 °C

Temperatura del fluido max.	93 °C
Fluido	Aria compressa
Contenuto di olio dell'aria compressa min.	0 mg/m <sup>3</sup>
Contenuto di olio dell'aria compressa max.	1 mg/m <sup>3</sup>
Dimensione max. particella	40 µm
Peso	0.34 kg

## Materiale

Materiale corpo	alluminio pressofuso
Codice	R431004665

## Informazioni tecniche

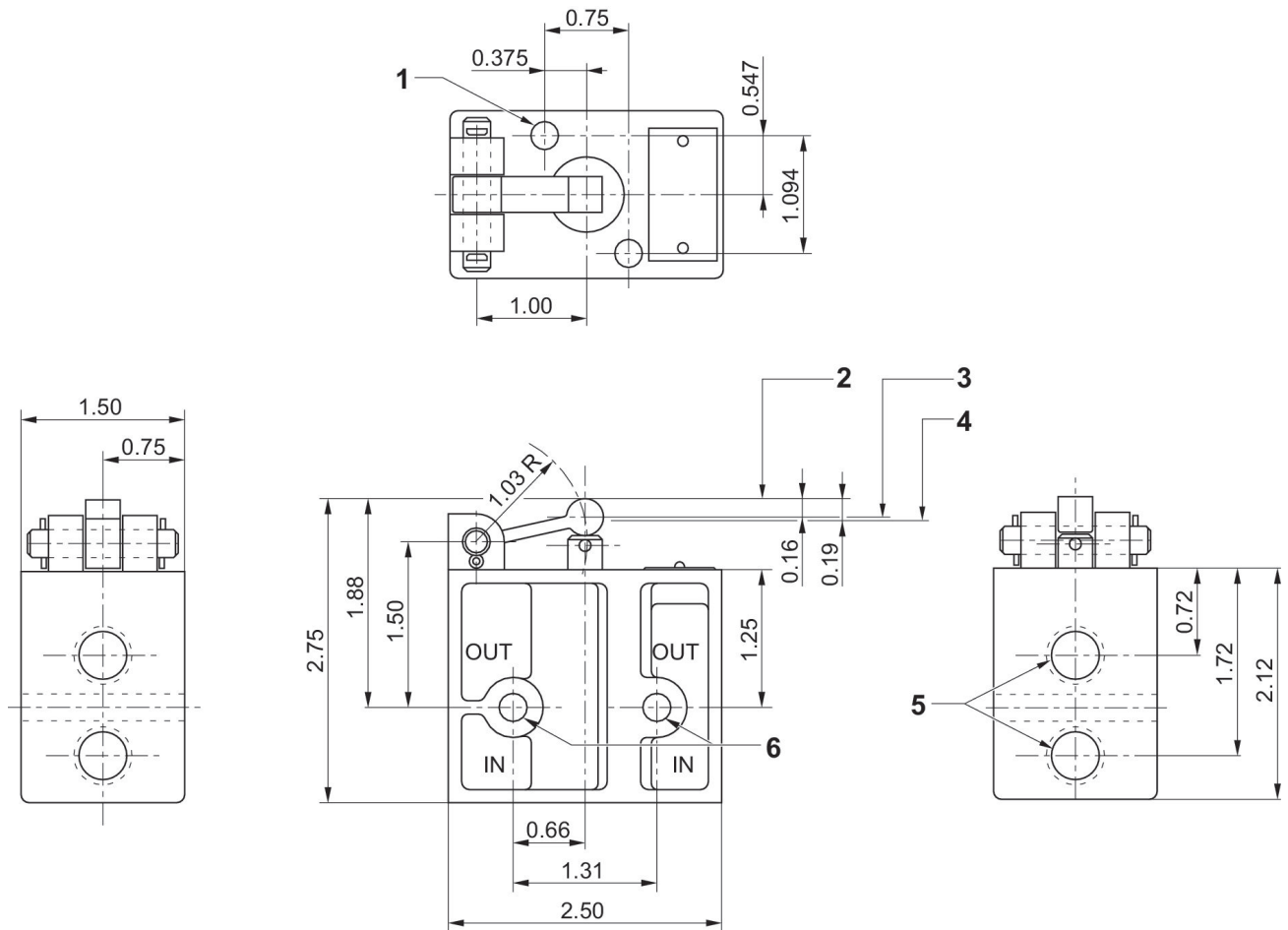
Non è consentito non raggiungere la pressione di pilotaggio min., poiché altrimenti è possibile che si verifichino commutazioni errate ed eventualmente guasti alle valvole!

Il punto di rugiada in pressione deve essere inferiore alla temperatura ambiente e a quella del fluido di almeno 15 °C e non superare il valore di 3 °C .

Il contenuto di olio dell'aria compressa deve rimanere costante per tutta la durata.

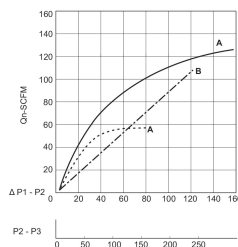
Utilizzare esclusivamente oli omologati da AVENTICS. Per maggiori informazioni consultare il documento "Informazioni tecniche" (disponibile nel <https://www.emerson.com/en-us/support>).

## Dimensioni in pollici



- 1) foro di fissaggio Ø26
- 2) Posizione aria off
- 3) Posizione aria on
- 4) Posizione completamente aperta
- 5) 1/4 - 18 NPTF
- 6) foro di fissaggio Ø26

## Diagramma della portata



- A)  $p_1 = 200$
- A)  $p_1 = 80$
- B) ( $p_1 - p_2$ ) Collegamento 1 (Ingresso) # Attacco 2 (uscita)
- ( $p_2 - p_3$ ) Attacco 2 (uscita) (Ingresso) # Attacco 3 (scarico)