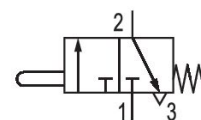


## シリーズ A-Pilotair®

Qn max. [[1299] l/min]  
メカニカル作動



## 技術データ

ブランチ  
作動  
型式

型式 弁  
弁機能  
封止原則

産業  
メカニカル  
2-MA-1A  
クレビスマウント付きフォロア  
NO  
シート弁  
NC  
軟質封止

圧縮空気ポート 入力  
圧縮空気ポート 出力  
定格吐出 Qn  
作動圧力 (最小)  
作動圧力の最大値  
制御圧力、最小  
制御圧力、最大  
入力圧力、最大  
最少周囲温度  
最高周囲温度  
最小の媒体温度

1/4 - 18 NPTF  
1/4 - 18 NPTF  
1300 l/min  
0 bar  
17.3 bar  
0 bar  
13.7 bar  
17.2 bar  
-40 °C  
93 °C  
-40 °C

最大の媒体温度	93 °C
中間	圧縮空気
圧縮空気のオイル含有量 最小	0 mg/m <sup>3</sup>
圧縮空気のオイル含有量 最大	1 mg/m <sup>3</sup>
最大粒子サイズ	40 µm

重量	0.23 kg
----	---------

## 材質

材質 ハウジング	アルミニウム加圧鋳造
マテリアル番号	R431004661

## 技術情報

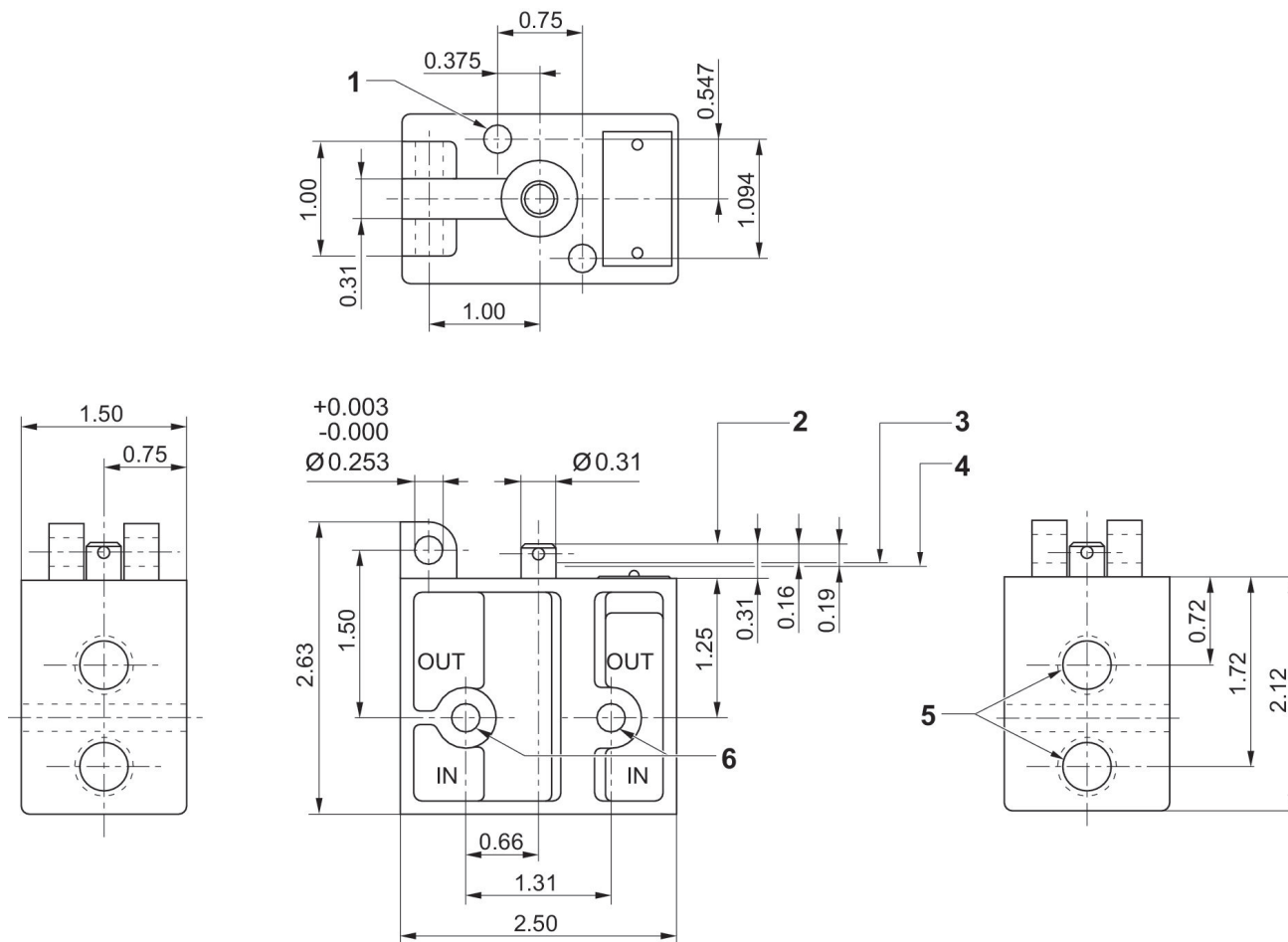
最小制御圧力に従ってください。従わない場合、切り換えに不備が発生し、弁が正しく機能しないおそれがあります！

圧力露点は、環境温度および媒体温度を最低 15 °C 下回る必要があります。最高温度は 3 °C です。

圧縮空気のオイル含有量は、寿命全体をとおして一定である必要があります。

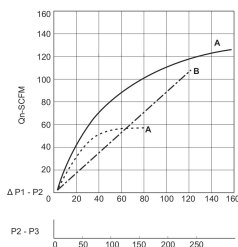
AVENTICS が承認するオイルのみをお使いください。詳細は、「技術情報」という文書をご覧ください ( <https://www.emerson.com/en-us/support> にございます)。

## 寸法 (インチ)



- 1) 取付け穴  $\varnothing 26$
- 2) 空気入り位置
- 3) 空気抜き位置
- 4) 完全に開いた位置
- 5) 1/4 - 18 NPTF
- 6) 取付け穴  $\varnothing 26$

## 吐出図表



- A)  $p_1 = 200$
- A)  $p_1 = 80$
- B) ( $p_1 - p_2$ ) ポート 1 (入力) ▶ ポート 2 (出力)
- ( $p_2 - p_3$ ) ポート 2 (出力) ▶ ポート 3 (排気)