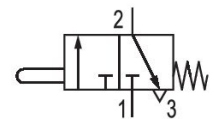


Serie A-Pilotair®

Qn max. [[1299] l/min]
Mechanisch betätigt



Technische Daten

Branche	Industrie
Betätigung	mechanisch
Bauart	2-MA-1A Stößel mit Gabelbefestigung NO
Bauart Ventil	Sitzventil
Ventilfunktion	NC
Dichtprinzip	weich dichtend
Druckluftanschluss Eingang	1/4 - 18 NPTF
Druckluftanschluss Ausgang	1/4 - 18 NPTF
Nenndurchfluss Qn	1300 l/min
Betriebsdruck min.	0 bar
Betriebsdruck max.	17.3 bar
Steuerdruck min.	0 bar
Steuerdruck max.	13.7 bar
Eingangsdruk, max.	17.2 bar
Umgebungstemperatur min.	-40 °C
Umgebungstemperatur max.	93 °C
Mediumstemperatur min.	-40 °C

Mediumstemperatur max.	93 °C
Medium	Druckluft
Ölgehalt der Druckluft min.	0 mg/m ³
Ölgehalt der Druckluft max.	1 mg/m ³
Max. Partikelgröße	40 µm

Gewicht	0.23 kg
---------	---------

Werkstoff

Werkstoff Gehäuse	Aluminium-Druckguss
Materialnummer	R431004661

Technische Informationen

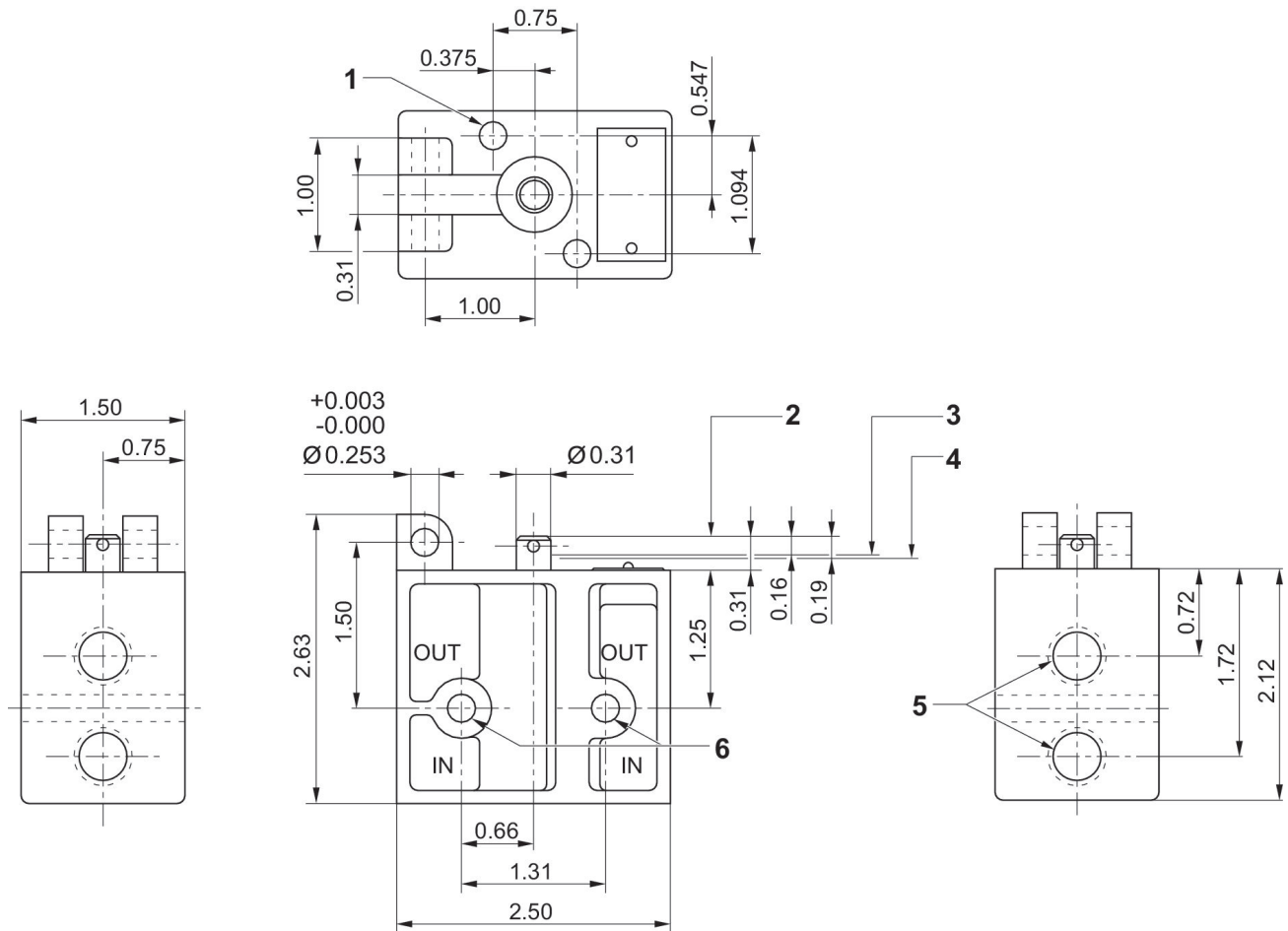
Der min. Steuerdruck darf nicht unterschritten werden, da es sonst zu Fehlschaltungen und ggf. Ventilausfall kommen kann!

Der Drucktaupunkt muss mindestens 15 °C unter der Umgebungs- und Mediumstemperatur liegen und darf max. 3 °C betragen.

Der Ölgehalt der Druckluft muss über die gesamte Lebensdauer konstant bleiben.

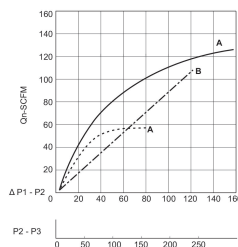
Verwenden Sie ausschließlich von AVENTICS zugelassene Öle. Weitere Informationen finden Sie im Dokument „Technische Informationen“ (erhältlich im <https://www.emerson.com/de-de/support>).

Abmessungen in inch



- 1) Befestigungsloch Ø26
- 2) Position Luft aus
- 3) Position Luft an
- 4) Position vollständig geöffnet
- 5) 1/4 - 18 NPTF
- 6) Befestigungsloch Ø26

Durchflussdiagramm



- A) $p_1 = 200$
- A) $p_1 = 80$
- B) ($p_1 - p_2$) Anschluss 1 (Eingang) # Anschluss 2 (Ausgang)
- ($p_2 - p_3$) Anschluss 2 (Ausgang) # Anschluss 3 (Entlüftung)