

3/2-Wegeventil, Serie A-Pilotair®

R431004541

Allgemeine Serieninformationen
AVENTICS Serie A-Pilotair Wegeventile

- manuell betätigt



Technische Daten

Branche	Industrie
Bauart	2-HA-4 Beide Griffe 3-stufig
Betätigung	manuell
Nenndurchfluss Q _n	1308.72 l/min
Druckluftanschluss Ausgang	Ø 1/4"
Betriebsdruck min.	0 bar
Betriebsdruck max.	13.7 bar
Dichtprinzip	weich dichtend
Bauart	Sitzventil
Typ	2-HA-4
Steuerdruck min.	0 bar
Steuerdruck max.	17.2 bar
Umgebungstemperatur min.	-40 °C
Umgebungstemperatur max.	71 °C
Mediumtemperatur min.	-40 °C
Mediumtemperatur max.	71 °C
Medium	Druckluft
Ölgehalt der Druckluft min.	0 mg/m ³

Ölgehalt der Druckluft max.	1 mg/m ³
Max. Partikelgröße	50 µm
Druckluftanschluss Eingang	Ø 1/4"
Gewicht	1.81 kg
Werkstoff Gehäuse	Aluminium-Druckguss
Materialnummer	R431004541

Technische Informationen

Die Modelle 2-HA-3 und 2-HA-4 sind eine Erweiterung der Modelle 2-HA-2. Sie wurden entwickelt, um ein Gehäuse einzurichten, das bis zu vier 3-Wege-Ventile steuert, um eine Vielzahl von Funktionen zu ermöglichen.

Diese Ventile wurden in erster Linie für den Einsatz mit Mehrstellungszyklindern für Getriebesteuerungen entwickelt. Sie erfüllen auch die Anwendungsanforderungen für zwei verschiedene Versorgungsdrücke, Wahlfunktionen und die Richtungssteuerung von bis zu vier verschiedenen Schaltkreisen.

Es ist möglich, alle vier Ventile mit einem gemeinsamen Griff oder in beliebiger Kombination von einem bis drei Ventilen mit dem linken oder dem rechten Griff zu bedienen.

Doppelgriffbaugruppen sind für die Raumerhaltung und für Anwendungen vorgesehen, die zwei nebeneinander angeordnete Griffe erfordern. So können zwei verschiedene Funktionen gesteuert werden. So kann beispielsweise der linke Griff die Richtung (vorwärts oder rückwärts) und der rechte Griff den Bereich (1., 2., 3. und 4. Getriebe) steuern.

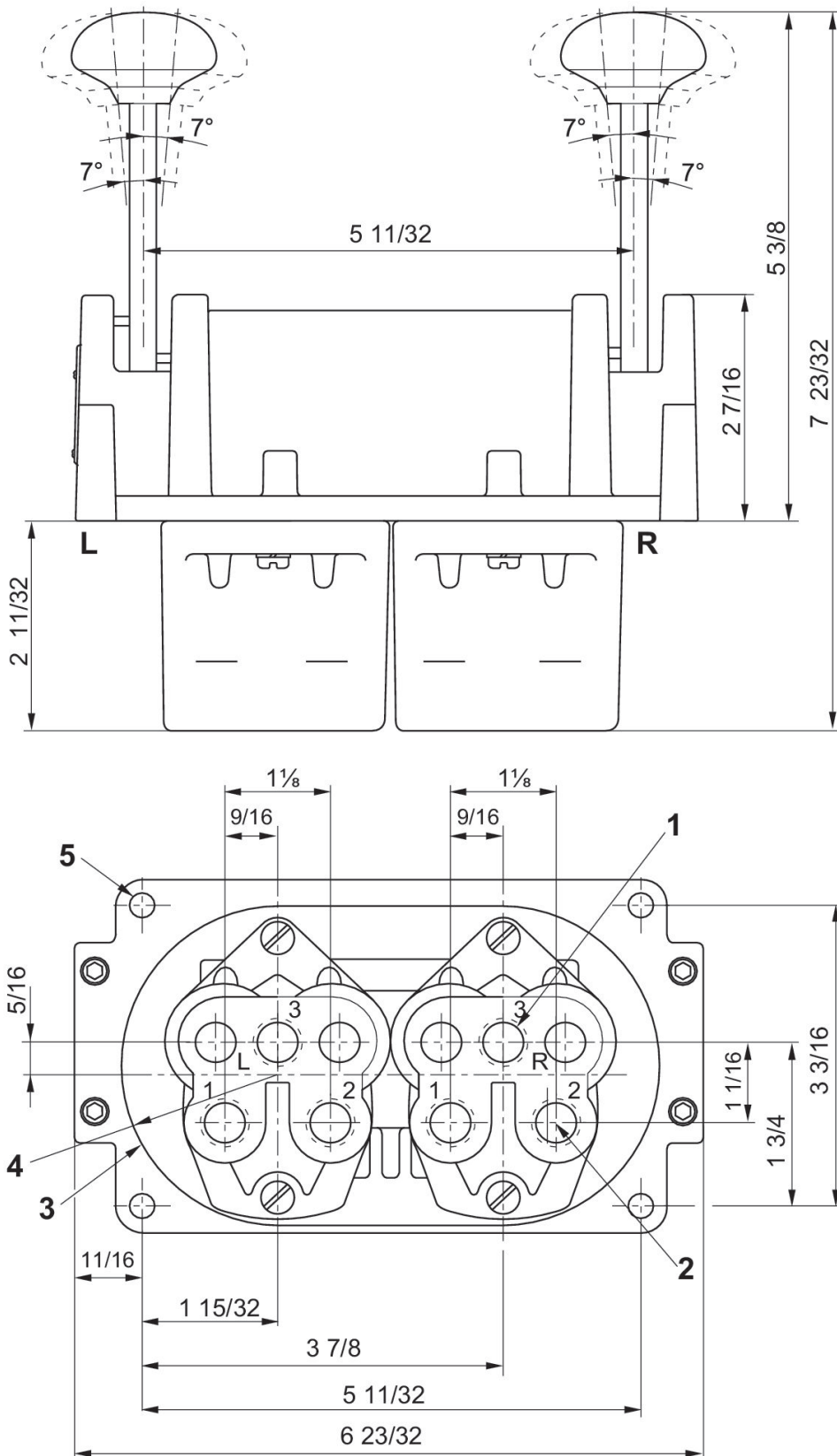
Der min. Steuerdruck darf nicht unterschritten werden, da es sonst zu Fehlschaltungen und ggf. Ventilausfall kommen kann!

Der Drucktaupunkt muss mindestens 15 °C unter der Umgebungs- und Mediumtemperatur liegen und darf max. 3 °C betragen.

Der Ölgehalt der Druckluft muss über die gesamte Lebensdauer konstant bleiben.

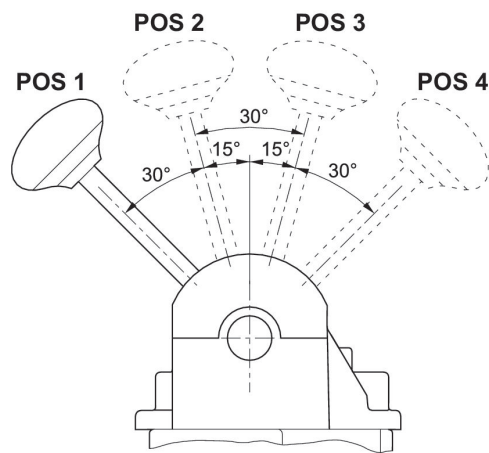
Verwenden Sie ausschließlich von AVENTICS zugelassene Öle. Weitere Informationen finden Sie im Dokument „Technische Informationen“ (erhältlich im <https://www.emerson.com/de-de/support>).

Abmessungen in inch



- 1) Lufteinspeisung
- 2) 1/4 - 18 NPTF 6 Anschlüsse
- 3) Schalttafelbohrung

4) 1 11/16 R
5) 9/32 NPTF 4 Anschlüsse
Beide Griffe 3-stufig



Griffstellung		1	2	3
Out-Port mitgeliefert	OUT-Port 1L			X
Out-Port mitgeliefert	OUT-Port 2L	X		
Out-Port mitgeliefert	OUT-Port 1R			X
Out-Port mitgeliefert	OUT-Port 2R	X		

X bezeichnet den Anschluss, der in dieser Stellung geliefert wird. Ein leerer Block bedeutet, dass der Anschluss in dieser Stellung entlüftet ist.

Griffstellung		1	2	3
Out-Port mitgeliefert	OUT-Port 1L			X
Out-Port mitgeliefert	OUT-Port 2L	X	X	
Out-Port mitgeliefert	OUT-Port 1R			X
Out-Port mitgeliefert	OUT-Port 2R	X		

X bezeichnet den Anschluss, der in dieser Stellung geliefert wird. Ein leerer Block bedeutet, dass der Anschluss in dieser Stellung entlüftet ist.